

Руководство по эксплуатации

Шлем пескоструйщика VECTOR



ВНИМАНИЕ

Важное предупреждение для безопасной ПЕСКОСТРУЙНОЙ обработки и использования защитного оборудования:

1. Используйте абразивно-стойкую одежду, обувь, кожаные перчатки, средства защиты органов слуха.
2. Воздух для шлема должен поставляться компрессором подачи воздуха для дыхания или от воздушного фильтра очистки воздуха для дыхания.
3. Не производить работы с поврежденным или изношенным оборудованием.
4. Направляйте сопло только на участок очистки.
5. Используйте только соответствующие сухие и хорошо просеянные, специально предназначенные для пескоструйных работ абразивные материалы.
6. Не допускайте нахождения персонала без средств защиты вблизи проведения пескоструйных работ.
7. Перед началом работ:
 - проверить целостность рукавов и фитингов.
 - проверить страховочные соединения.
 - проверить фильтр шлема и подачу воздуха.
 - проверьте работоспособность регулятора давления (при его наличии).
 - убедиться, что пескоструйный аппарат надежно установлен.

	Содержание	
1 Введение		2
2 Основные части		2
3 Предупреждение		3
4 Эксплуатация шлема VECTOR		4
5 Давление воздуха в зависимости от длины рукава		5
6 Регулятор потока воздуха и смотровое окно		5
7 Подготовка шлема VECTOR к работе		6
8 Осмотр, уход и хранение		7
9 Свидетельство о приемке		8
10 Гарантии изготовителя		8
11 Список запасных частей		9

1. Введение

Шлем VECTOR специально разработан для использования при пескоструйной обработке поверхности. Шлем VECTOR имеет сертификат по техническому регламенту таможенного союза для обеспечения защиты органов дыхания, зрения и слуха в пескоструйной обработке. Шлем VECTOR обеспечивает значительный уровень защиты и удобства в работе с пескоструйным оборудованием.

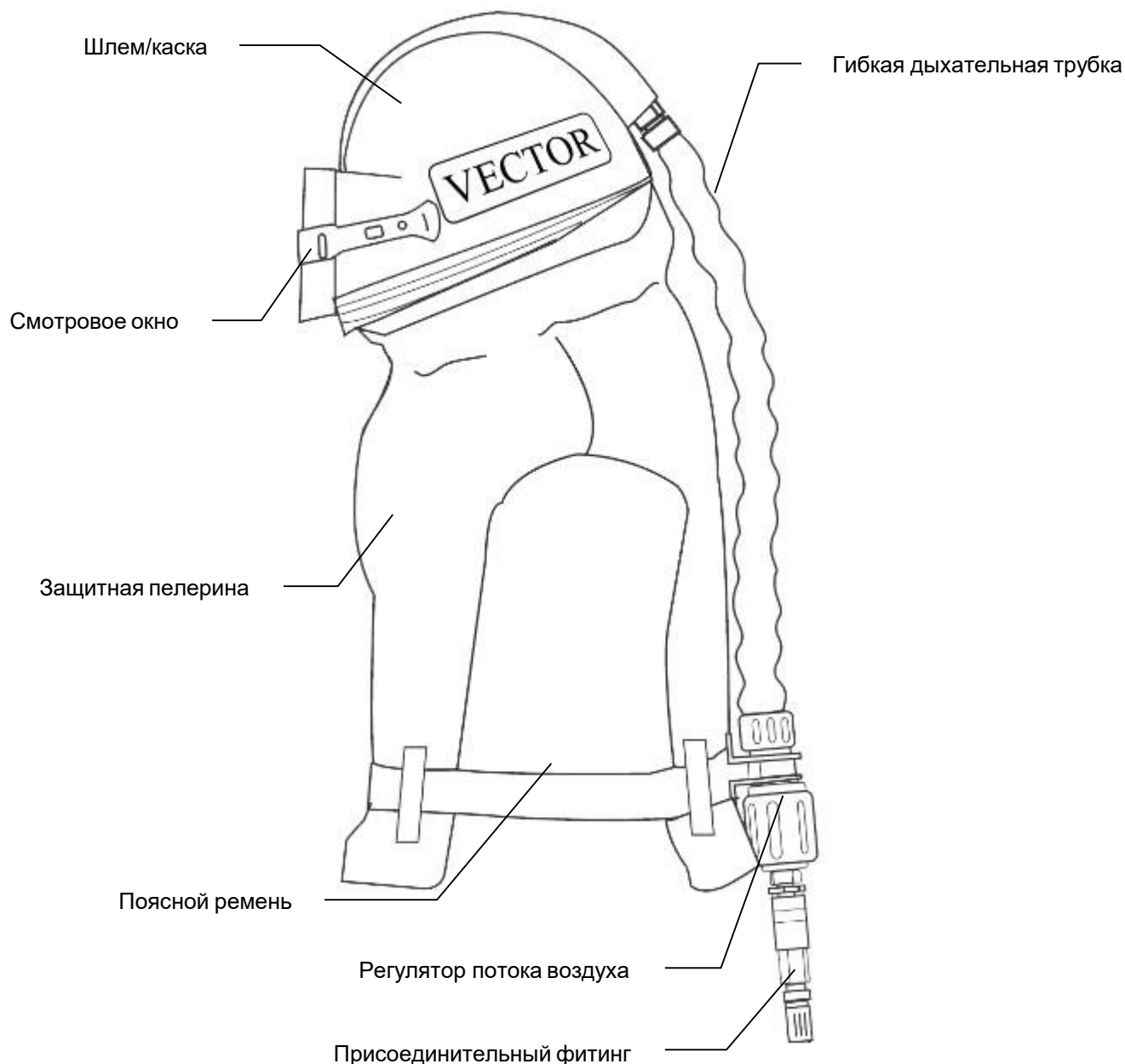
2. Основные части

Шлем пескоструйщика VECTOR состоит из двух основных частей: непосредственно сам шлем/каска со смотровым окном, подголовником и пелериной и гибкой дыхательной трубки с регулятором потока подаваемого воздуха.

Показано на рис. 1.1.

Проверьте правильность соединения всех компонентов.

Рис. 1.1



3. ПРЕДУПРЕЖДЕНИЕ

Не используйте шлем пока Вы не прошли инструктаж по технике безопасности у ответственного за это сотрудника на Вашем предприятии.

Уровень ПДК вредных веществ в подаваемом для дыхания воздухе должен соответствовать нормам для данного вида работ.

Шлем VECTOR не предназначен для использования во взрывоопасных средах.

Не использовать шлем в следующих случаях:

- если атмосфера окружающего воздуха не пригодна для дыхания;
- Вы не сможете спастись в случае снятия шлема;
- атмосфера окружающего воздуха содержит менее 19,5% кислорода;
- рабочая зона не имеет вентиляции;
- уровень загрязняющих веществ превышает ПДК;
- при наличии радиоактивного излучения в рабочей зоне или присутствие радиоактивных материалов;

Не изменяйте конструкцию шлема VECTOR самостоятельно. Используйте оригинальные запасные части.

Ежедневно проверяйте все узлы шлема на наличие признаков повреждений или износа, т.к. это может привести к снижению уровня защиты.

Не используйте для работы абразивные материалы содержащие двуокись кремния (кварцевый песок), свинец, мышьяк, колотое стекло – использование этих материалов может привести к серьезной травме или смерти.

Не использовать шлем пока Вы не прошли медицинскую комиссию разрешающую Вам работать по профессии пескоструйщик.

Использование шлема не по назначению может привести к серьезным травмам или смерти. Неправильное использование шлема может привести к такой болезни как силикоз легких.

Правильно подобранные и использованные компоненты шлема существенно снижают количество, но не удаляют полностью выдыхаемый оператором воздух.

Убедитесь что воздух подаваемый в шлем пригоден для дыхания.

Не подключайте шлем к магистрали подающей азот, кислород, токсичные и инертные газы, воздух обогащенный кислородом или эфиром или другими удушливыми газами. Этот шлем не предназначен для использования совместно с мобильными системами подачи воздуха, такими как баллоны. Сбой в системе питания сжатым воздухом может привести к травме или смерти.

Соблюдайте правила при эксплуатации шлема в замкнутых или ограниченных пространствах.

ПРЕКРАТИТЬ РАБОТУ В СЛУЧАЕ ЕСЛИ:

- любая часть шлема повреждена;
- подача воздуха замедлилась или прекратилась, дыхание затруднено;
- Вы почувствовали головокружение, тошноту, жар, холод и т.п.;
- ухудшилось зрение.

Не использовать шлем если температура воздуха снаружи меньше -10°C и выше +60°C. При использовании шлема при температурах ниже 0°C следить за замерзанием компонентов шлема, т.к. это может повлиять на количество подаваемого воздуха.

4. ЭКСПЛУАТАЦИЯ ШЛЕМА VECTOR

КАЧЕСТВО ПОДАВАЕМОГО ВОЗДУХА

В шлем должен подаваться воздух пригодный для дыхания. Шлем VECTOR не очищает и не фильтрует воздух подаваемый в шлем. Пригодный для дыхания воздух должен подаваться в присоединительный фитинг, через регулятор потока воздуха.

ИСТОЧНИК ВОЗДУХА

Источник воздуха должен быть установлен в чистом помещении. Используйте фильтры для очистки воздуха для дыхания. Не оставляйте автомобиль рядом с источником воздуха, поскольку углекислый газ может быть втянут в Вашу систему подачи воздуха.

Используйте подходящий охладитель, фильтр осушитель и детектор углекислого газа, чтобы быть уверенным в качестве подаваемого воздуха для дыхания.

РУКАВ ДЛЯ ПОДАЧИ ВОЗДУХИ И ФИТИНГИ

Используйте сертифицированные рукава для подключения шлема VECTOR от источника воздуха или фильтра до поясного ремня и присоединительного фитинга.

Рукав должен быть утвержденной длины и количества состыкованных секций (см.табл. ниже). Рукав для подачи воздуха для дыхания должен быть рассчитан на давление не ниже 7 Атм.

ДАВЛЕНИЕ ВОЗДУХА ПОДАВАЕМОГО В ШЛЕМ ДЛЯ ДЫХАНИЯ

В точке подачи воздуха должно вестись постоянное наблюдение за давлением воздуха подаваемого в шлем. Устройство подачи воздуха должно быть оборудовано прибором указывающим давление воздуха, подаваемого в шлем, а так же устройством регулировки давления.

ПРЕДУПРЕЖДЕНИЕ! В случае использования источника воздуха с другими потребителями (отбойный молоток и т.п.) необходимо предусмотреть чтобы пиковые потребления воздуха не уменьшили подачу воздуха в шлем.

5. ДАВЛЕНИЕ ВОЗДУХА В ЗАВИСИМОСТИ ОТ ДЛИНЫ РУКАВА

В этой таблице приведены диапазоны давления воздуха, необходимого для обеспечения шлема VECTOR объемом воздуха, необходимого в количестве **170-250 л/мин.**

УБЕДИТЕСЬ ЧТО ВЫ ПРАВИЛЬНО ПОНИМАЕТЕ ДАННЫЕ ИЗ ТАБЛИЦЫ, ПРЕЖДЕ ЧЕМ ИСПОЛЬЗОВАТЬ ШЛЕМ.

Длина рукава, м	Максимальное кол-во секций рукава	Давление, Атм.
10	1	1,30
20	1	1,45
30	2	1,50
40	2	1,65
50	3	1,75
60	3	1,90

ПРЕДУПРЕЖДЕНИЕ! Не уменьшайте поток воздуха из за повышения уровня шума. Вместо этого используйте средства по защите органов слуха.

6. РЕГУЛЯТОР ПОТОКА ВОЗДУХА И СМОТРОВОЕ ОКНО

Количество воздуха, подаваемого в шлем пескоструйщика VECTOR, регулируется при помощи регулятора расхода (при его наличии), как показано ниже.

Рис. 2.1

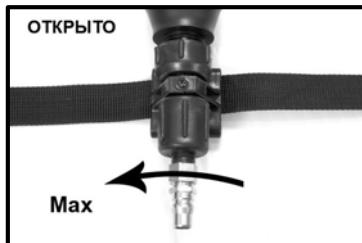
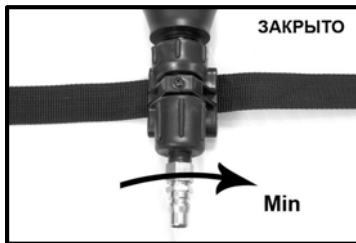


Рис. 2.2



Минимум 170 л/мин должно поступать в шлем, когда регулятор находится в закрытом положении, как показано на рис. 2.2 и давление соответствует в таблице на стр. 5.

СМОТРОВОЕ СТЕКЛО

Перед работой убедитесь, что внутренне стекло правильно установлено в прокладке, а сама прокладка установлена в корпус шлема пескоструйщика VECTOR, как показано на рис. 3.1.

Наружное стекло (пластиковая пленка) защищает от повреждений внутреннее стекло и меняется в зависимости от степени износа. В случае использования наружного стекла из силиката, внутренне стекло защитит оператора, в случае если наружное стекло разобьется. Замена стекла показана на рис. 3.2.

После осмотра и замены изношенных стекол застегните смотровую рамку резиновой застежкой, как на рис. 3.3.

Рис. 3.1

Внутреннее стекло



вставьте один угол прокладки и надавливая начинайте вставлять прокладку по кругу

Рис. 3.2.

Наружное стекло



вставьте сменное стекло в смотровую рамку и прижмите до упора

Рис. 3.3

Застежка



плотно прижмите рамку к корпусу шлема и застегните застежку

ПРЕДУПРЕЖДЕНИЕ! Не используйте шлем VECTOR без внутреннего стекла.

7. ПОДГОТОВКА ШЛЕМА VECTOR К РАБОТЕ

ПРЕДУПРЕЖДЕНИЕ! Шлем поставляется в разобранном виде, т.е. пелерина отсоединена от шлема, рукав дыхания так же отсоединен, смотровые стекла имеют предохранительные пленки, которые необходимо удалить перед эксплуатацией.

Рис. 4.1



Рис. 4.2.



Рис. 4.3



Рис. 4.4



- отогните уплотнительный кожух и в появившиеся канавки наденьте пелерину, по всему периметру шлема, как на рис. 9.1;
- после установки пелерины в канавки опустите уплотнительный кожух;
- прикрутите гибкий шланг для дыхания к шлему, как показано на рис. 4.1;
- снимите защитную пленку со смотрового стекла;
- установите регулятор потока воздуха в положение минимальный расход (при его наличии), как на рис. 4.2;
- подключите быстроразъемное соединение к рукаву подачи воздуха, как на рис. 4.3;
- подсоедините обратный конец рукава подачи воздуха к фильтрующему устройству, как на рис. 4.4.

Убедитесь что воздух начал поступать внутрь шлема.

Настройка подголовника

Отрегулируйте подголовник шлема под необходимый размер. Для этого надавите на соединительную клипсу поперек и потяните ремешки подголовника в разные стороны, после чего отпустите клипсу. Для уменьшения размера после надавливания на клипсу сдвиньте ремешки подголовника внутрь.



Надеть шлем VECTOR

Откиньте шлем перед собой, удерживая пелерину раскрытой. Наденьте шлем, убедившись что подголовник плотно облегает голову и шлем прочно удерживается в удобном Вам положении.

Монтаж пелерины и пояса.



Рис. 7.1



После того как Вы одели шлем на голову расправьте пелерину

Рис. 7.2



Возьмите за свободный конец дыхательного шланга и нащупайте поясной ремень.

Рис. 7.3



Потяните за свободные концы поясного ремня и защелкните его у себя

Регулировка потока воздуха

Теперь шлем полностью готов к работе. Отрегулируйте поток воздуха регулятором, который расположен сзади, на поясном ремне (при его наличии). Еще раз проверьте давление воздуха на источнике воздуха, чтобы оно было в соответствии с таблицей на стр. 5.

Рис. 8.1.



СНЯТИЕ ШЛЕМА VECTOR

Чтобы снять шлем выйдите из рабочей зоны.

ПРЕДУПРЕЖДЕНИЕ! Никогда не снимайте шлем, находясь в рабочей зоне.

8. ОСМОТР, УХОД И ХРАНЕНИЕ

Рукав подачи воздуха для дыхания имеет ограниченный срок службы, поэтому производите регулярный осмотр и в случае обнаружения повреждений заменяйте их на новые. Некоторые компоненты шлема должны часто заменяться.

ПРЕДУПРЕЖДЕНИЕ! Не производите очистку шлема легковоспламеняющимися химическими веществами.

Снятие пелерины

Отогните уплотнительную кожу по контуру, отстегните от клепок, потяните за пелерину и снимите ее со шлема.

Рис. 9.1



ОСМОТР ШЛЕМА

После снятия пелерины протрите шлем внутри мягкой тряпочкой, смоченной мягким моющим веществом. Проверьте шлем внутри на наличие трещин.

Рис. 9.2



ВНУТРЕННЕЕ СТЕКЛО И ПРОКЛАДКА

Убедитесь в том что прокладка плотно установлена в корпусе шлема, не имеет трещин и разрывов. Проверьте правильность установки внутреннего стекла внутри прокладки. При необходимости замените стекла, как показано на рис. 3.1 и 3.2

Рис. 10.1



ДЫХАТЕЛЬНАЯ ТРУБКА В СБОРЕ

Проверьте дыхательную трубку на наличие трещин и порывов. Соединительная арматура должна быть плотно соединена и не иметь утечек воздуха. В случае обнаружения повреждений замените рукав. Утечки воздуха могут привести к уменьшению давления внутри шлема, что в свою очередь может привести к попаданию загрязнений внутрь шлема.

РУКАВ ПОДАЧИ ВОЗДУХА

Источник воздуха и рукава должны быть проверены на:

1. Порезы
2. Трещины
3. Отслоения
4. Абразивный износ
5. Быстроразъемные соединения не должны иметь люфта, а так же иметь загрязнения перед присоединением.

Для подачи воздуха к шлему используйте только рукава, специально предназначенные для этих целей.

После проверки и очистки шлема поместите его в пластиковый пакет. Храните шлем вдали от источников тепла.

После использования шлема повесьте его за ремешок.

9. СВИДЕТЕЛЬСТВО О ПРИЕМКЕ

7.1 Шлем пескоструйщика VECTOR соответствует утвержденным техническим условиям и признан годным к эксплуатации.

Дата изготовления _____

Приемку произвел _____
(подпись)

10. ГАРАНТИИ ИЗГОТОВИТЕЛЯ

1. Предприятие-изготовитель гарантирует исправную работу шлема пескоструйщика VECTOR в течение 12 месяцев от даты изготовления при соблюдении условий эксплуатации, хранения и транспортировки.

2. Гарантия не распространяется на стекла смотровые, пелерину, и другие части, подверженные интенсивному абразивному износу.

Изготовитель: ООО «Вектор»

195253, г. Санкт-Петербург, пр. Энергетиков, д.50, лит.А

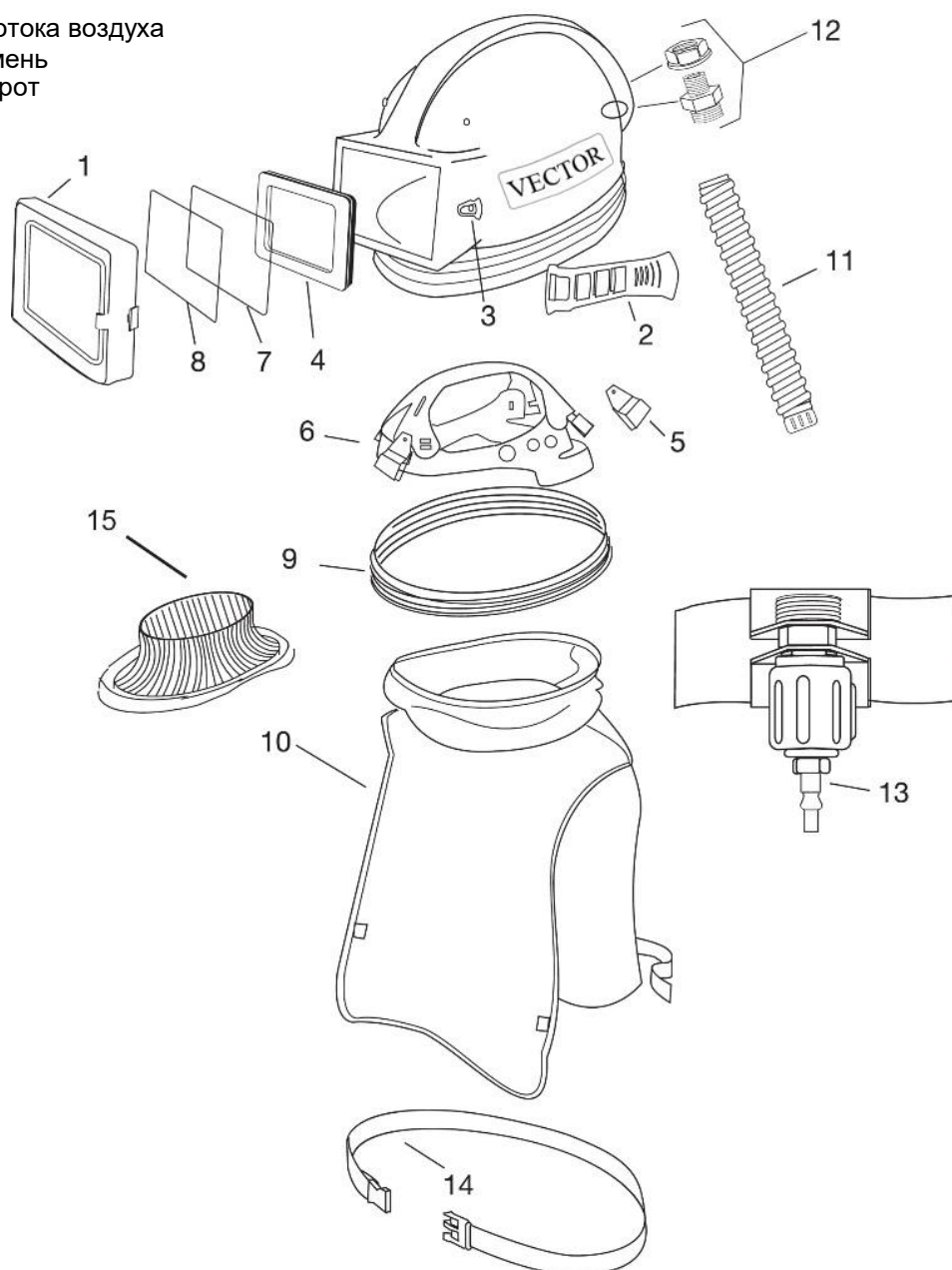
Тел. (812) 458-46-52, Web: www.vectorpart.ru, e-mail: mail@vectorpart.ru

11. ИНФОРМАЦИЯ ДЛЯ ЗАКАЗА

- 51000 Шлем пескоструйщика VECTOR-LP, без регулятора
- 52000 Шлем пескоструйщика VECTOR-HP, с регулятором

Поз. Арт. Наименование

- 1) 52003 Смотровая рамка
- 2) 52004 Застежка
- 3) 52005 Клипса
- 4) 52006 Прокладка
- 5) 52007 Внутренняя клипса
- 6) 52008 Подголовник
- 7) 52009 Внутреннее стекло
- 8) 52010 Наружное стекло
- 9) 52011 Уплотнительный кожух
- 10) 52012 Пелерина
- 11) 52013 Дыхательная трубка
- 12) 52014 Воздуховод
- 13) 52015 Регулятор потока воздуха
- 14) 52016 Поясной ремень
- 15) 52017 Съёмный ворот



ООО "Премиум Класс"

ИНН: 6164230251

ОГРН: 1046164050085

344033 г.Ростов-на-Дону, ул. Портовая, 366