

## Электростатический воздушный пистолет-распылитель

332052K

RU

Для использования на опасных участках класса I, категории I с применением материалов группы D.

Для использования на участках со взрывоопасной атмосферой группы II, зоны 1 с применением материалов группы IIA.



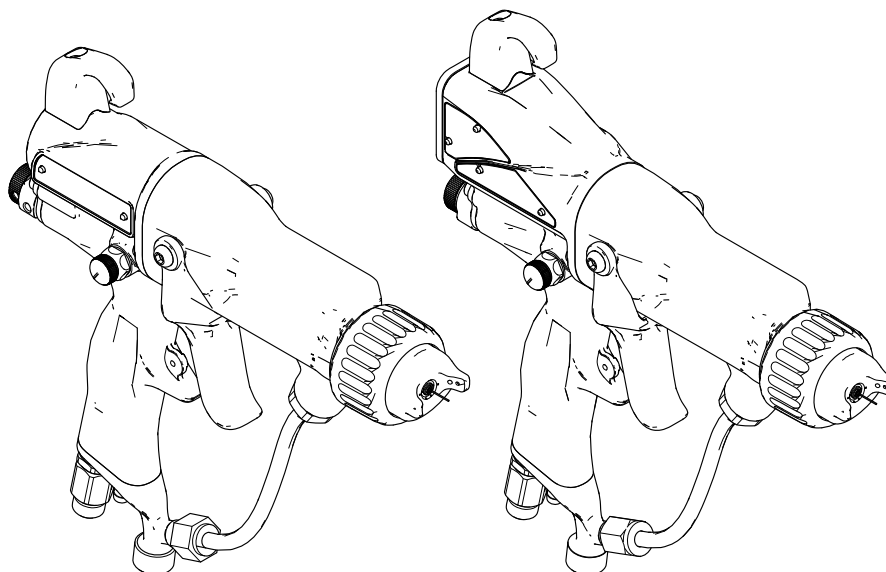
### Важные инструкции по технике безопасности

Это оборудование может представлять опасность в случае несоблюдения информации в этом руководстве при его эксплуатации. Прочтите все предупреждения и инструкции настоящего руководства. Сохраните эти инструкции.

*Максимальное рабочее давление жидкости: 0,7 МПа (7,0 бар, 100 фунтов на кв. дюйм)*

*Максимальное рабочее давление воздуха: 0,7 МПа (7,0 бар, 100 фунтов на кв. дюйм)*

*Артикулы моделей и сведения о соответствии стандартам см. на странице 4.*



t118635a

# Contents

Модели .....	3	Извлечение и замена трубки подачи жидкости .....	47
Предупреждения .....	4	Ремонт клапана регулировки струи воздуха вентилятора .....	48
Краткое описание пистолета .....	7	Ремонт клапана ограничения подачи воздуха для пульверизации .....	49
Принцип работы электростатического распылительного пистолета .....	7	Ремонт двухпозиционного клапана ЕС включения и выключения электростатического поля и регулировки потока жидкости .....	50
Элементы управления, индикаторы и компоненты .....	8	Ремонт воздушного клапана .....	51
Пистолеты Smart .....	9	Замена модуля Smart .....	52
Установка .....	15	Замена выхлопного клапана и вертлюга воздушного отверстия .....	53
Предупреждающий знак .....	15	Детали .....	54
Вентиляция камеры распыления .....	15	Стандартный блок воздушного распылительного пистолета .....	54
Линия подачи воздуха .....	16	Блок кругового распыления .....	56
Линия подачи жидкости .....	16	Блок стандартного воздушного пистолета-распылителя с высокой проводимостью .....	57
Настройка пистолета .....	18	Блок воздушного распылительного пистолета Smart с высокой проводимостью .....	60
Контрольный список действий по настройке пистолета .....	18	Блок воздушного распылительного пистолета Smart .....	62
Заземление .....	21	Блок уплотняющей штанги .....	65
Проверка электрического заземления пистолета .....	25	Блок генератора переменного тока .....	66
Проверка удельного сопротивления жидкости .....	26	Двухпозиционный клапан ЕС включения и выключения электростатического поля и регулировки потока жидкости .....	67
Проверка вязкости жидкости .....	26	Блок клапана регулировки струи воздуха вентилятора .....	68
Промывка оборудования перед использованием .....	26	Блок клапана ограничения подачи воздуха для пульверизации .....	68
Инструкции касательно использования абразивных материалов .....	26	Блок модуля Smart .....	69
Эксплуатация .....	27	Блок трубки подачи жидкости высокой проводимости .....	70
Процедура снятия давления .....	27	Сопла для жидкости и крышки пневмоцилиндра .....	71
Запуск .....	27	Таблица выбора сопла подачи жидкости .....	71
Выключение .....	27	Графики изменения характеристик сопла для жидкости .....	71
Техническое обслуживание .....	28	Таблица выбора воздушных крышек .....	73
Промывка .....	28	Диаграммы потребления воздуха .....	74
Ежедневная очистка пистолета .....	29	Ремонтные комплекты, сопутствующие руководства и вспомогательные принадлежности .....	76
Ежедневное обслуживание системы .....	30	Принадлежности для пистолета .....	76
Проверка электрооборудования .....	31	Вспомогательное оборудование для оператора .....	78
Проверка сопротивления пистолета .....	31	Принадлежности системы .....	78
Проверка сопротивления блока питания .....	32	Оборудование для тестирования .....	78
Проверка сопротивления электрода .....	32	Шланги .....	79
Поиск и устранение неисправностей .....	33	Размеры .....	80
Устранение проблем с формой распыла .....	33	Технические данные .....	81
Поиск и устранение неисправностей в работе пистолета .....	34		
Поиск и устранение неисправностей в работе электроприборов .....	36		
Ремонт .....	38		
Подготовка пистолета к обслуживанию .....	38		
Замена сопла и воздушной крышки .....	39		
Замена электрода .....	40		
Удаление набивки штока для жидкости .....	41		
Ремонт уплотняющей штанги .....	41		
Извлечение ствола .....	43		
Установка ствола .....	43		
Удаление и замена блока питания .....	44		
Извлечение и замена генератора переменного тока .....	45		

# Модели

Дет- аль №	кВ	Сопло			Станд- артный дисплей	Интел- лекту- альный дисплей	Станд- артные покрытия	Высокая проводимос- ть/ высокий износ	Повышен- ная эффе- ktivность переноса
		1, 5 мм	1, 2 мм	Распыл- ение по кругу					
L40T10	40	✓			✓		✓		
L40T13	40	✓			✓			✓*	
L40T14	40	✓			✓		✓		✓
L40T15	40	✓			✓			✓	✓
L40T16	40	✓			✓			✓	
L60T10	60	✓			✓		✓		
L60T11	60			✓	✓		✓		
L60T12	60		✓		✓		✓		
L60T13	60	✓			✓			✓*	
L60T16	60	✓			✓			✓	
L60M10	60	✓				✓	✓		
L60M12	60		✓			✓	✓		
L60M16	60	✓				✓		✓	
L85T10	85	✓			✓		✓		
L85T16	85	✓			✓			✓	
L85M10	85	✓				✓	✓		
L85M16	85	✓				✓		✓	

\* Используется стандартное сопло 1,5 мм



II 2 G

EEx 0,24 мJ T6

FM12ATEX0068






EN 50050-1

Ta 0-50 °C









# Предупреждения

Следующие предупреждения относятся к настройке, эксплуатации, заземлению, техническому обслуживанию и ремонту данного оборудования. Символом восклицательного знака отмечены предупреждения общего характера, а символы опасности указывают на угрозы, связанные с определенной процедурой. Эти символы, встречающиеся в тексте руководства или на предупредительных этикетках, указывают на данные предупреждения. В настоящем руководстве могут применяться другие касающиеся определенных продуктов символы, которые не описаны в этом разделе.

 <h2 style="margin: 0;">ПРЕДУПРЕЖДЕНИЕ</h2>	
    	<p><b>ОПАСНОСТЬ ВОЗГОРАНИЯ, ВЗРЫВА, ПОРАЖЕНИЯ ЭЛЕКТРИЧЕСКИМ ТОКОМ</b></p> <p>Легковоспламеняющиеся газы, такие как испарения растворителей или краски, в <b>рабочей зоне</b> могут воспламениться или взорваться. Поток краски или растворителя в оборудовании может вызвать разряд статического электричества. Чтобы избежать пожара, взрыва и поражения электрическим током:</p> <ul style="list-style-type: none"> <li>• Электростатическое оборудование должно использоваться только обученным квалифицированным персоналом, понимающим требования, указанные в данном руководстве.</li> <li>• Заземляйте оборудование, персонал, окрашиваемые объекты и токопроводящие предметы в рабочей области или рядом с ней. Сопротивление не должно превышать 1 МОм. Смотрите инструкции из раздела <b>Заземление</b>.</li> <li>• Используйте только заземленные токопроводящие шланги подачи воздуха компании Graco.</li> <li>• Используйте только токопроводящие заземленные прокладки для емкостей.</li> <li>• <b>Немедленно прекратите работу</b> в случае появления искры статического разряда или поражения электрическим током. Запрещается использовать оборудование до выявления и устранения проблемы.</li> <li>• Ежедневно проверяйте сопротивление пистолета, сопротивление шланга и электрическое заземление.</li> <li>• Использование и очистка оборудования должны осуществляться только в хорошо проветриваемых помещениях.</li> <li>• Выполните взаимоблокировку систем подачи воздуха и жидкости в пистолет во избежание его включения при вентиляционном потоке воздуха ниже минимального требуемого значения.</li> <li>• Используйте только материалы группы IIA или группы D.</li> <li>• При промывке или очистке оборудования используйте растворители с максимально высокой температурой воспламенения.</li> <li>• Никогда не используйте растворитель для распыления или промывки под высоким давлением.</li> <li>• Для очистки внешней поверхности оборудования температура воспламенения очищающих растворителей должна превышать температуру окружающей среды как минимум на 15 °C. Желательно использовать невоспламеняющиеся жидкости.</li> <li>• Всегда выключайте электростатическое оборудование при промывке, очистке или обслуживании оборудования.</li> <li>• Удалите все источники воспламенения, такие как запальники, сигареты, переносные электролампы и синтетическая спецодежда (потенциальная опасность статического разряда).</li> <li>• Не подключайте или не отключайте кабели питания, не включайте или не выключайте освещение при наличии легковоспламеняющихся паров жидкости.</li> <li>• В зоне распыления не должно быть мусора, а также растворителей, ветоши и бензина. Всегда поддерживайте чистоту в зоне распыления. Для очистки остатков с окрасочной камеры и держателей используйте безыскровые инструменты.</li> <li>• В рабочей области должен находиться исправный огнетушитель.</li> </ul>



# ПРЕДУПРЕЖДЕНИЕ

 	<p><b>ОПАСНОСТЬ, ПРЕДСТАВЛЯЕМАЯ ОБОРУДОВАНИЕМ ПОД ДАВЛЕНИЕМ</b> Жидкость, выделяющаяся из пистолета, разрывов в шлангах или повреждений в компонентах, может попасть в глаза или на кожу и привести к серьезной травме.</p> <ul style="list-style-type: none"> <li>• Выполняйте инструкции раздела <b>Процедура снятия давления</b> при остановке распыления/дозирования, а также перед чисткой, проверкой или обслуживанием оборудования.</li> <li>• Перед использованием оборудования следует затянуть все соединения жидкостного трубопровода.</li> <li>• Ежедневно проверяйте шланги, трубки и соединения. Немедленно заменяйте изношенные или поврежденные детали.</li> </ul>
 	<p><b>ОПАСНОСТЬ ИСПОЛЬЗОВАНИЯ РАСТВОРИТЕЛЯ ПРИ ОЧИСТКЕ ПЛАСТМАССОВЫХ ДЕТАЛЕЙ</b> Применение многих видов растворителей может стать причиной снижения качества пластмассовых деталей и их выхода из строя, что может привести к серьезным травмам или повреждению имущества.</p> <ul style="list-style-type: none"> <li>• Используйте только совместимые растворители на водной основе для очистки несущих или удерживающих давление пластмассовых деталей.</li> <li>• См. раздел <b>Технические данные</b> в настоящем и во всех остальных руководствах по эксплуатации оборудования. Для ознакомления с характеристиками жидкости и растворителя см. паспорт безопасности материалов и рекомендации от производителя.</li> </ul>
	<p><b>ОПАСНОСТЬ ОТРАВЛЕНИЯ ТОКСИЧНЫМИ ЖИДКОСТЯМИ ИЛИ ГАЗАМИ</b> Вдыхание, проглатывание и попадание токсичных газов и жидкостей в глаза или на кожу могут привести к серьезным травмам или смертельному исходу.</p> <ul style="list-style-type: none"> <li>• Сведения об опасных особенностях используемых жидкостей см. в паспортах безопасности соответствующих материалов</li> <li>• Храните опасные жидкости в специальных контейнерах и утилизируйте их в соответствии с применяемыми инструкциями.</li> </ul>
	<p><b>СРЕДСТВА ИНДИВИДУАЛЬНОЙ ЗАЩИТЫ</b> Во время нахождения в рабочей зоне следует использовать соответствующие средства защиты во избежание серьезных травм, в том числе повреждений органов зрения, потери слуха, ожогов и вдыхания токсичных газов. Ниже указаны некоторые средства индивидуальной защиты.</p> <ul style="list-style-type: none"> <li>• Защитные очки и средства защиты слуха.</li> <li>• Респираторы, защитная одежда и перчатки, рекомендованные производителем жидкости и растворителя.</li> </ul>



## ПРЕДУПРЕЖДЕНИЕ



### ОПАСНОСТЬ НЕПРАВИЛЬНОГО ПРИМЕНЕНИЯ ОБОРУДОВАНИЯ

Неправильное применение оборудования может привести к серьезным травмам или смертельному исходу.

- Не используйте устройство в случае, если вы устали или же находитесь под действием лекарств или алкоголя.
- Запрещается превышать наименьшее для всех компонентов максимальное рабочее давление или температуру. Смотрите раздел **Технические данные** во всех руководствах по эксплуатации оборудования.
- Используйте жидкости и растворители, которые совместимы с входящими с ними в контакт деталями оборудования. Смотрите раздел **Технические данные** во всех руководствах по эксплуатации оборудования. Прочитайте предупреждения производителя жидкости и растворителя. Для получения полной информации об используемом веществе затребуйте паспорт безопасности материалов у дистрибьютора или продавца.
- Не покидайте рабочую зону, когда оборудование находится под напряжением или под давлением.
- Когда оборудование не используется, выключите его и выполните **процедуру сброса давления**.
- Оборудование необходимо подвергать ежедневным проверкам. Незамедлительно ремонтируйте или заменяйте изношенные или поврежденные детали, используя только оригинальные запасные части от производителя.
- Запрещается изменять или модифицировать оборудование. Модификация или внесение изменений в оборудование может привести к нарушению согласования с уполномоченным агентством и возникновению угрозы безопасности.
- Убедитесь, что характеристики оборудования предусматривают его применение в конкретной рабочей среде.
- Используйте оборудование только по его назначению. Для получения необходимой информации свяжитесь с дистрибьютором.
- Прокладывайте шланги и тросы вне зон автомобильного движения и вдали от острых кромок, движущихся частей и горячих поверхностей.
- Запрещается изгибать и перегибать шланги, а также тянуть за них оборудование.
- Не допускайте приближения детей и животных к рабочей зоне.
- Соблюдайте все действующие правила техники безопасности.

# Краткое описание пистолета

## Принцип работы электростатического распылительного пистолета

Шланг для сжатого воздуха подает воздух в пистолет-распылитель. Часть воздуха обеспечивает работу турбины генератора переменного тока, а оставшийся воздух помогает пульверизировать распыляемую жидкость. Генератор переменного тока производит энергию, которая преобразуется силовым картриджем, обеспечивающим подачу высокого напряжения на электрод пистолета.

Насос подает жидкость в шланг для жидкости и в пистолет, где жидкость получает электростатический заряд от электрода. Заряженная жидкость притягивается к заземленной рабочей детали, обволакивая ее и покрывая все поверхности ровным слоем.

## Элементы управления, индикаторы и компоненты

Электростатический пистолет включает указанные ниже элементы управления, индикаторы и компоненты (см. рис. 1).  
 Подробную информацию о пистолетах Smart также см. в разделе [Пистолеты Smart, page 9](#).

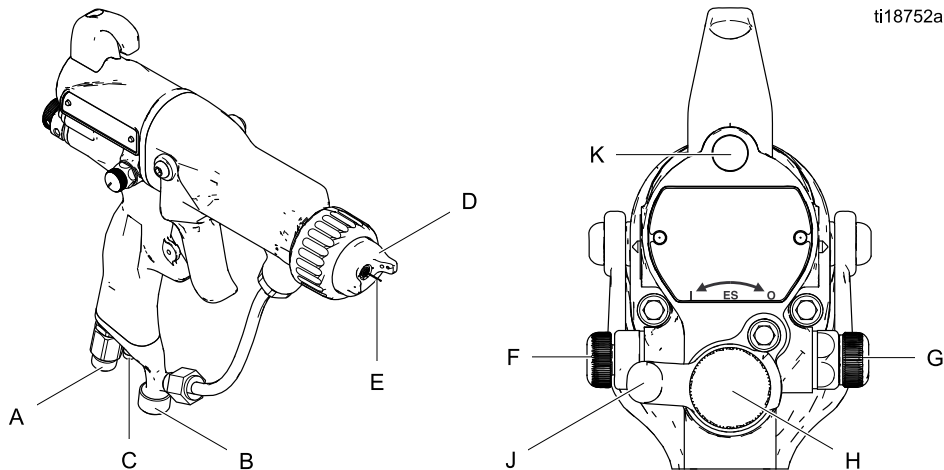


Figure 1 Краткое описание пистолета

Позиция	Описание	Цель
A	Впускное воздушное отверстие с вертлюгом	1/4 npsm, левосторонняя резьба, для заземленного шланга подачи воздуха Graco.
B	Впускное отверстие для жидкости	3/8 npsm(m), для шланга подачи жидкости.
C	Выхлопное воздушное отверстие турбины	Зазубренный фитинг для поставляемой выхлопной трубы.
D	Воздушная крышка и сопло	Доступные размеры см. в разделе <a href="#">Сопла для жидкости и крышки пневмоцилиндра, page 71</a> .
E	Игла электрода	Подает электростатический заряд на жидкость.
F	Клапан регулировки воздушного потока от вентилятора	Используется для регулирования размера и формы струи воздуха вентилятора. Может использоваться для уменьшения ширины распыла.
G	Клапан ограничения подачи воздуха для пульверизации	Ограничивает поток воздуха в воздушной крышке. При необходимости может заменяться заглушкой (прилагается в комплекте).
H	Ручка регулировки потока жидкости	Регулирует поток жидкости путем ограничения движения иглы подачи жидкости. Используйте только при низком расходе для снижения износа.
J	Двухпозиционный клапан ES включения и выключения электростатического поля	ВКЛЮЧАЕТ (I) или ВЫКЛЮЧАЕТ (O) устройство подачи электростатического заряда.
K	Индикатор ES электростатического поля (только для стандартных пистолетов, информацию об индикаторе пистолета Smart см. в разделе <a href="#">Рабочий режим, page 9</a> )	Горит, если электростатическое поле ВКЛЮЧЕНО (I). Цвет обозначает частоту генератора переменного тока. См. таблицу значений цветов светодиодного индикатора в разделе <a href="#">Контрольный список действий по настройке пистолета, page 18</a> .



## Пистолеты Smart

Модуль пистолета Smart отображает напряжение распыления, силу тока, скорость генератора переменного тока и настройку напряжения (низкое или высокое напряжение). Он также позволяет пользователю снизить напряжение распыления. Модуль имеет два режима:

- Рабочий режим
- Режим диагностики

### Рабочий режим

#### Гистограмма

См. рис. 2 и таблицу 1 на странице 10. Во время нормального распыления режим работы отображает данные о пистолете. На экране отображается гистограмма с указанием напряжения в киловольтах (кВ) и силы тока в микроамперах (мкА). Диапазон гистограммы охватывает значения от 0 до 100 % для каждой величины.

Если светодиодные индикаторы на гистограмме светятся синим цветом, это означает, что пистолет готов к распылению. Если светодиодные индикаторы светятся желтым или красным цветом, это означает, что сила тока слишком высока. Возможно, жидкость имеет слишком высокую электропроводность. Другие возможные причины см. в разделе [Поиск и устранение неисправностей в работе электроприборов](#), page 36.

#### Индикатор Hz частоты в герцах

Индикатор Hz частоты в герцах работает так же, как и индикатор ES электростатического поля в стандартных пистолетах. Три указанных ниже цвета индикатора указывают на состояние скорости генератора переменного тока.

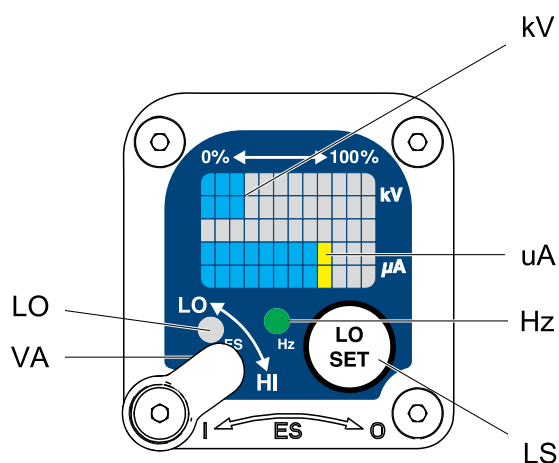
- Зеленый цвет указывает на то, что генератор работает с правильной скоростью.
- Если цвет индикатора через 1 секунду меняется на янтарный, необходимо увеличить давление воздуха.
- Если цвет индикатора через 1 секунду меняется на красный, это указывает на слишком высокое давление. Уменьшайте давление воздуха, пока индикатор не станет зеленым. Чтобы поддерживать более высокое давление воздуха, установите комплект ограничителя для клапана включения и выключения электростатического поля (26A160). Затем при необходимости отрегулируйте давление, чтобы во время эксплуатации горел зеленый свет.

#### Переключатель регулировки напряжения

Выключатель регулировки напряжения (VA) позволяет оператору изменять напряжение от низкого до высокого значения.

- Настройка высокого напряжения определяется максимальным вольтажом пистолета и не регулируется.
- Когда переключатель установлен на НИЗКОЕ напряжение, горит индикатор низкого напряжения (LO). Настройка низкого напряжения регулируется пользователем. См. [Регулировка настройки низкого напряжения](#), page 10.

**ПРИМЕЧАНИЕ.** Появление экрана ошибки указывает на то, что модуль Smart потерял связь с источником питания. Для получения подробной информации см. раздел [Экран ошибки](#), page 10.



ti19121a

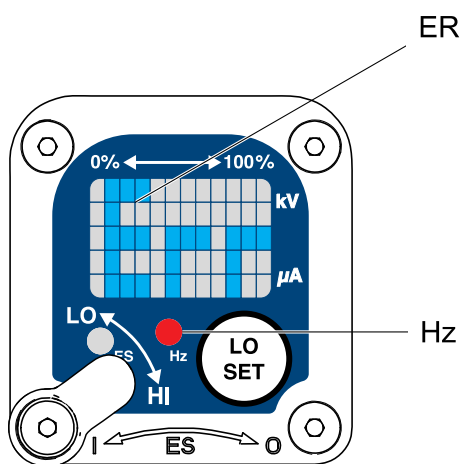
Figure 2 Модуль пистолета Smart в рабочем режиме

## Экран ошибки

Если модуль Smart теряет связь с блоком питания, появляется экран ошибки, индикатор Hz частоты в герцах светится красным, а модуль Smart отключается. См. рис. 3 и таблицу 1 на странице 10. Это может случиться в режиме работы или диагностики. См. [Поиск и устранение неисправностей в работе электроприборов, page 36](#). Для возобновления работы модуля Smart необходимо восстановить соединение.

**ПРИМЕЧАНИЕ.** Экран ошибки появляется через 8 секунд. Если пистолет был разобран, перед распылением подождите 8 секунд и убедитесь в том, что состояние ошибки не возникает.

**ПРИМЕЧАНИЕ.** Экран ошибки не появляется при отсутствии питания в пистолете.



ti19338a

Figure 3 Экран ошибки

## Регулировка настройки низкого напряжения

Настройка низкого напряжения регулируется пользователем. Для доступа к экрану настройки низкого напряжения нажмите в рабочем режиме кнопку LO SET (LS), не удерживая ее. На экране отобразится текущая настройка низкого напряжения. См. рис. 4 и таблицу 1 на странице 10. Далее указаны возможные диапазоны.

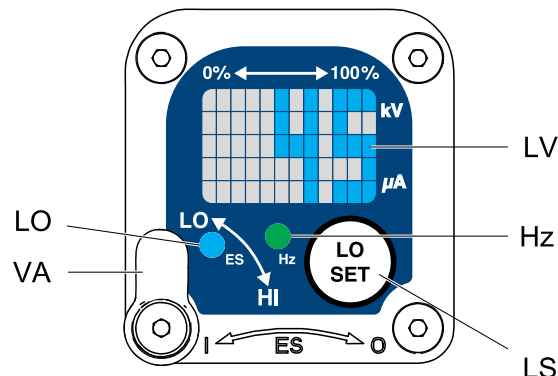
- Пистолеты 85 кВ: 40–85 кВ
- Пистолеты 60 кВ: 30–60 кВ

Установите переключатель регулировки напряжения (VA) в положение LO. Для увеличения установленной настройки с шагом приращения 5 единиц нажимайте кнопку LO SET. Когда значение на дисплее достигнет максимальной настройки, оно будет сброшено до минимальной настройки для вашего пистолета.

Продолжайте нажимать кнопку, пока необходимая настройка не будет установлена.

**ПРИМЕЧАНИЕ.** После 2 секунд пребывания в неактивном режиме на дисплее опять отобразится экран рабочего режима.

**ПРИМЕЧАНИЕ.** Настройку низкого напряжения можно заблокировать. См. [Символ блокировки, page 10](#).



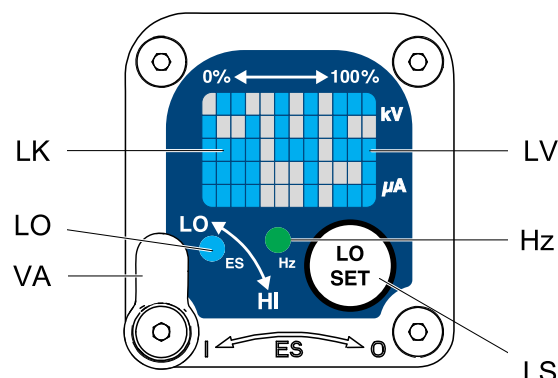
ti19122a

Figure 4 Экран настройки низкого напряжения (без блокировки)

## Символ блокировки

Настройку низкого напряжения можно заблокировать. В случае блокировки на экране появится изображение блокировки (LK). См. рис. 5 и таблицу 1 на странице 10.

- В режиме высокого напряжения HI настройка низкого напряжения **всегда** заблокирована. Символ блокировки будет появляться при нажатии кнопки LO SET.
- В режиме низкого напряжения LO символ блокировки появляется **только** при включении блокировки. Для блокирования или разблокирования настройки низкого напряжения см. раздел [Экран блокировки низкого напряжения, page 14](#).



ti19337a

Figure 5 Экран настройки низкого напряжения (с блокировкой)

Table 1 . Пояснения к рис. 2–9.

Позиция	Описание	Цель
VA	Переключатель регулировки напряжения	Двухпозиционный выключатель позволяет установить в пистолетах Smart низкое (LO) или высокое (HI) напряжение. Переключатель работает в режиме работы или диагностики.
LO	Индикатор режима низкого напряжения	Светится (синим цветом), когда в пистолете Smart установлено низкое напряжение.
kV	Экран напряжения (кВ)	Отображает фактическое напряжение распыления на пистолете (в кВ). В рабочем режиме отображается гистограмма. В режиме диагностики напряжение отображается в виде числа.
uA	Экран силы тока (мкА)	Отображается фактическое значение силы тока в пистолете при распылении (в мкА). В рабочем режиме отображается гистограмма. В режиме диагностики сила тока отображается в виде числа.
LS	Кнопка LO SET	<p>Для перехода на экран настройки низкого напряжения нажмите эту кнопку, не удерживая ее.</p> <p>Для входа в режим диагностики или выхода из него нажмите эту кнопку и удерживайте ее в течение 5 секунд.</p> <p>Для перемещения между экранами в режиме диагностики нажимайте эту кнопку, не удерживая ее.</p> <p>Для включения или выключения блокировки во время нахождения на экране блокировки низкого напряжения в режиме диагностики нажмите эту кнопку и удерживайте ее.</p>
LV	Экран низкого напряжения	Отображает настройку низкого напряжения в виде числа. Настройку можно изменить. См. рис. 4.
LK	Блокировка низкого напряжения	Отображается, если настройка низкого напряжения заблокирована. См. рис. 5 и рис. 9.

Позиция	Описание	Цель
LD	Отображение низкого напряжения	Появляется на экране блокировки низкого напряжения. См. рис. 9.
ER	Экран ошибки	Появляется в том случае, если модуль Smart теряет связь с блоком питания. См. рис. 3.
VI	Индикатор напряжения	В режиме диагностики горят два верхних правых индикатора, указывающих на то, что значение отображается в кВ. См. рис. 6.
CI	Индикатор силы тока	В режиме диагностики светятся два нижних правых светодиодных индикатора, указывающих на то, что значение отображается в мкА. См. рис. 7.
AS	Экран скорости генератора переменного тока	В режиме диагностики скорость в герцах отображается в виде числа. См. рис. 8.
Hz	Индикатор скорости генератора переменного тока	<p>В рабочем режиме цвет индикатора меняется в зависимости от скорости генератора переменного тока.</p> <ul style="list-style-type: none"> <li>• Зеленый цвет указывает на то, что генератор работает с правильной скоростью.</li> <li>• Если цвет индикатора через 1 секунду меняется на янтарный, это указывает на слишком низкую скорость генератора переменного тока.</li> <li>• Если цвет индикатора через 1 секунду меняется на красный, это указывает на слишком высокую скорость генератора переменного тока. Кроме того, индикатор становится красным в случае отображения ошибки.</li> </ul> <p>В режиме диагностики индикатор горит зеленым светом во время нахождения на экране скорости генератора переменного тока (в герцах).</p>

## Режим диагностики

Режим диагностики содержит четыре указанных ниже экрана, на которых отображаются сведения о пистолете.

- Экран напряжения (в киловольтах)
- Экран силы тока (в микроамперах)
- Экран скорости генератора переменного тока (в герцах)
- Экран блокировки низкого напряжения

**ПРИМЕЧАНИЕ.** Для регулировки настройки низкого напряжения необходимо находиться в рабочем режиме. Эту настройку нельзя отрегулировать в режиме диагностики. Однако переключатель регулировки напряжения (VA) можно установить на ВЫСОКОЕ или НИЗКОЕ напряжение как в режиме работы, так и в режиме диагностики.

Для входа в режим диагностики нажмите кнопку LO SET (LS) и удерживайте ее в течение примерно 5 секунд. На экране отобразится раздел [Экран напряжения \(в киловольтах\)](#), [page 13](#).

Для перехода к следующему экрану нажмите кнопку LO SET еще раз.

Для выхода из режима диагностики нажмите кнопку LO SET и удерживайте ее в течение примерно 5 секунд. Экран вернется в рабочий режим.

**ПРИМЕЧАНИЕ.** Если пистолет будет отключен при активном режиме диагностики, после повторного нажатия пускового курка пистолета будет отображен последний просмотренный экран.

**ПРИМЕЧАНИЕ.** Нельзя выйти из режима диагностики, находясь на экране блокировки низкого напряжения. Подробную информацию см. в разделе [Экран блокировки низкого напряжения](#), [page 14](#).

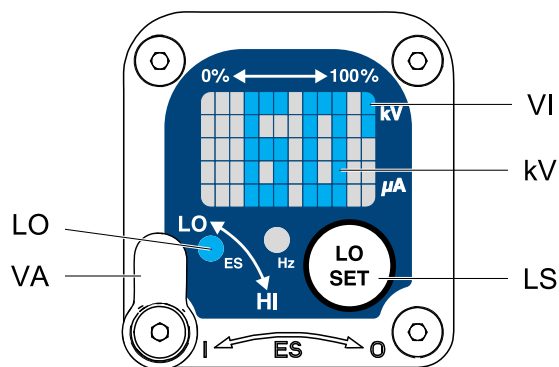
### Экран напряжения (в киловольтах)

Экран напряжения (в киловольтах) – это первый экран, отображаемый после входа в режим диагностики. См. рис. 6 и таблицу 1 на странице 10. Для отображения этого экрана нажмите кнопку LO SET в рабочем режиме и удерживайте ее приблизительно в течение 5 секунд.

На этом экране отображается напряжение распылительного пистолета в виде числа (в киловольтах), округленного с точностью до 5 кВ. На панели дисплея загораются два верхних правых индикатора (VI), указывающих на то, что в настоящий момент отображается экран напряжения (в киловольтах). Экран отображает считываемые показания, которые нельзя изменить.

Нажмите кнопку LO SET для перехода к разделу [Экран силы тока \(в микроамперах\)](#), [page 13](#). Для возврата в рабочий режим нажмите и удерживайте эту кнопку приблизительно в течение 5 секунд.

332052K



ti19123a

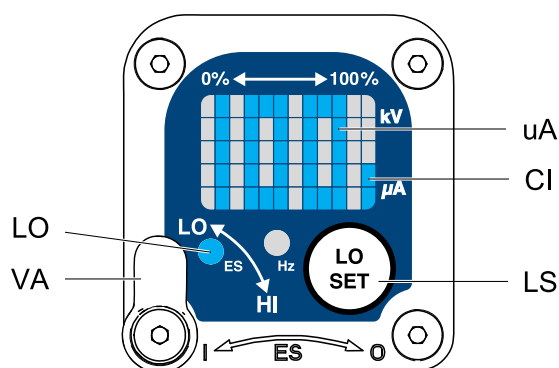
Figure 6 Экран напряжения (в киловольтах)

### Экран силы тока (в микроамперах)

Экран силы тока (в микроамперах) – это второй экран, отображаемый в режиме диагностики. См. рис. 7 и таблицу 1 на странице 10. Для отображения этого экрана нажмите кнопку LO SET при активном экране сведений о напряжении (в киловольтах).

На этом экране отображается сила тока распылительного пистолета в виде числа (в микроамперах), округленного с точностью до 5 мкА. На панели дисплея загораются два нижних правых светодиода индикатора (CI), указывающих на то, что в настоящий момент отображается экран силы тока (в микроамперах). Экран отображает считываемые показания, которые нельзя изменить.

Нажмите кнопку LO SET для перехода к разделу [Экран скорости генератора переменного тока \(в герцах\)](#), [page 13](#). Для возврата в рабочий режим нажмите и удерживайте эту кнопку приблизительно в течение 5 секунд.



ti19124a

Figure 7 Экран силы тока (в микроамперах)

### Экран скорости генератора переменного тока (в герцах)

Экран скорости генератора переменного тока (в герцах) – это третий экран в режиме диагностики. См. рис. 8 и таблицу 1 на странице 10. Для отображения этого экрана нажмите кнопку LO

## Краткое описание пистолета

SET при активном экране сведений о силе тока (в микроамперах).

На этом экране отображается скорость генератора переменного тока в виде 3-значного числа (AS), округленного с точностью до 10 Гц. Экран отображает считываемые показания, которые нельзя изменить. Если скорость генератора переменного тока выше 999 Гц, на дисплее отображается 999 Гц.

Если индикатор частоты в герцах Hz светится зеленым цветом, это означает, что вы просматриваете экран скорости генератора переменного тока (в герцах).

Нажмите кнопку LO SET для перехода к разделу [Экран блокировки низкого напряжения, page 14](#). Для возврата в рабочий режим нажмите и удерживайте эту кнопку приблизительно в течение 5 секунд.

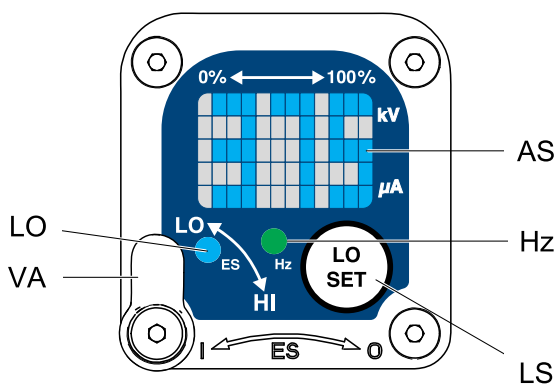


Figure 8 Экран скорости генератора переменного тока (в герцах)

## Экран блокировки низкого напряжения

Экран блокировки низкого напряжения – это четвертый экран в режиме диагностики. См. рис. 9 и таблицу 1 на странице 10. Для отображения этого экрана нажмите кнопку LO SET при активном экране сведений о скорости генератора (в герцах).

Этот экран отображает состояние блокировки низкого напряжения. Если настройка заблокирована, в левой части экрана низкого напряжения (LD) появляется символ блокировки (LK). Если настройка не заблокирована, символ блокировки не отображается.

Для изменения состояния блокировки нажмите и удерживайте кнопку LO SET, пока символ блокировки не появится или не исчезнет. Если блокировка установлена, символ блокировки появится также на экране настройки низкого напряжения в режиме низкого напряжения (см. рис. 4).

**ПРИМЕЧАНИЕ.** Нельзя выйти из режима диагностики, находясь на этом экране, поскольку нажатие и удерживание кнопки LO SET приведет ко включению или выключению блокировки. Для выхода нажмите кнопку LO SET, не удерживая ее, вернитесь на экран напряжения (в киловольтах) и выйдите из режима диагностики.

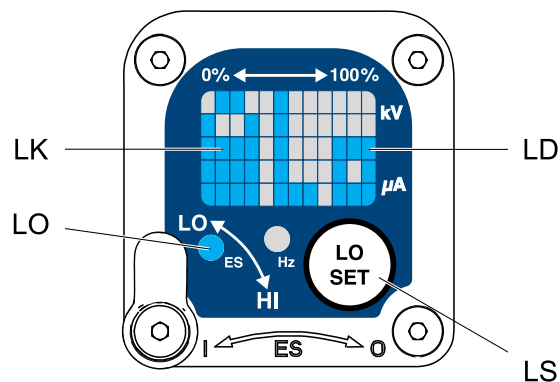





Figure 9 Экран блокировки низкого напряжения

## Установка

				
<p>При установке и обслуживании данного оборудования необходим доступ к деталям, неправильное обращение с которыми может привести к поражению электрическим током или другой серьезной травме.</p> <ul style="list-style-type: none"> <li>Устанавливайте и обслуживайте оборудование, только если вы являетесь обученным и квалифицированным специалистом.</li> <li>Убедитесь в том, что при монтаже оборудования соблюдаются местные, региональные и государственные нормативные требования к установке электрооборудования в опасной (класс I, подразделение I) или во взрывоопасной среде (группа II, зона I).</li> <li>Соблюдайте все соответствующие местные, региональные и государственные предписания по противопожарной и электрической безопасности, а также другие правила техники безопасности.</li> </ul>				

На рис. 10 изображена типовая пневматическая система электростатического распыления. Это изображение не является действительным чертежом системы. Для получения рекомендаций относительно проектирования системы, соответствующей вашим специфическим потребностям, свяжитесь с дистрибьютором Graco.

### Предупреждающий знак

Прикрепите предупредительные знаки в области распыления там, где они будут хорошо видны

и где все операторы смогут их прочесть. К пистолету прилагается предупредительный знак на английском языке.



### Вентиляция камеры распыления

				
<p>Во избежание возгорания или взрыва вследствие скопления горючих или токсических паров необходимо обеспечить должную вентиляцию помещения во время распыления, промывки или очистки пистолета. Используйте пистолет только в том случае, если вентиляционный поток воздуха выше минимального требуемого значения согласно местным стандартам.</p>				

Выполните электрическую взаимоблокировку с вентиляторами систем подачи воздуха и жидкости в пистолет во избежание включения пистолета при вентиляционном потоке воздуха ниже минимального требуемого значения согласно местным стандартам. Изучите и соблюдайте все государственные, региональные и местные предписания относительно требований к скорости отвода отработанного воздуха. Проверяйте работу механизма взаимоблокировки как минимум раз в год.

Слишком высокая скорость выдува отработанного воздуха снизит продуктивность электростатической системы. Скорость выдува отработанного воздуха на уровне 31 линейного метра в минуту (100 футов в минуту) должна быть достаточна.

## Линия подачи воздуха

				
<p>Во избежание поражения электрическим током шланг подачи воздуха должен быть подключен к точке истинного заземления. <b>Используйте только заземленные шланги для подачи сжатого воздуха производства компании Graco.</b></p>				

- См. рис. 10. Для подачи воздуха к пистолету используйте заземленный шланг подачи воздуха (AH) производства компании Graco. Впускной фитинг для подачи воздуха в пистолет имеет левостороннюю резьбу. Провод заземления (AG) шланга для подачи воздуха должен быть подключен к точке истинного заземления. Пока что не следует подключать шланг подачи воздуха ко впускному отверстию пистолета.
- Установите воздушный фильтр/водоотделитель (AF) в воздухопровод пистолета, чтобы обеспечить подачу сухого чистого воздуха. Загрязнения и влага могут нарушить внешний вид отделанной детали и привести к неисправности пистолета.
- Для контроля давления воздуха, подаваемого в насос и пистолет, установите пневматические регуляторы стравливающего типа (PR, GR) в трубопроводах подачи сжатого воздуха насоса и пистолета.

				
<p>Скопившийся воздух может привести к неожиданному срабатыванию насоса, что может нанести серьезную травму, включая попадание жидкости в глаза или на кожу. Не используйте оборудование без установленного воздушного клапана стравливающего типа (BV).</p>				

- Установите воздушный клапан стравливающего типа (BV) в трубопроводе подачи сжатого воздуха насоса. Воздушный клапан стравливающего типа (BV) необходимо установить в системе для отключения подачи воздуха в насос и сброса воздуха, скопившегося между клапаном и насосом после закрытия пневматического регулятора. Устанавливайте дополнительный воздушный клапан стравливающего типа на главный воздухопровод (MA), чтобы иметь возможность изолировать вспомогательное оборудование для обслуживания.
- Установите воздушный клапан стравливающего типа (BV) в каждом трубопроводе подачи сжатого воздуха пистолета. Это позволит отключать подачу воздуха в пистолет и сбрасывать воздух, скопившийся между клапаном и пистолетом после закрытия пневматического регулятора.

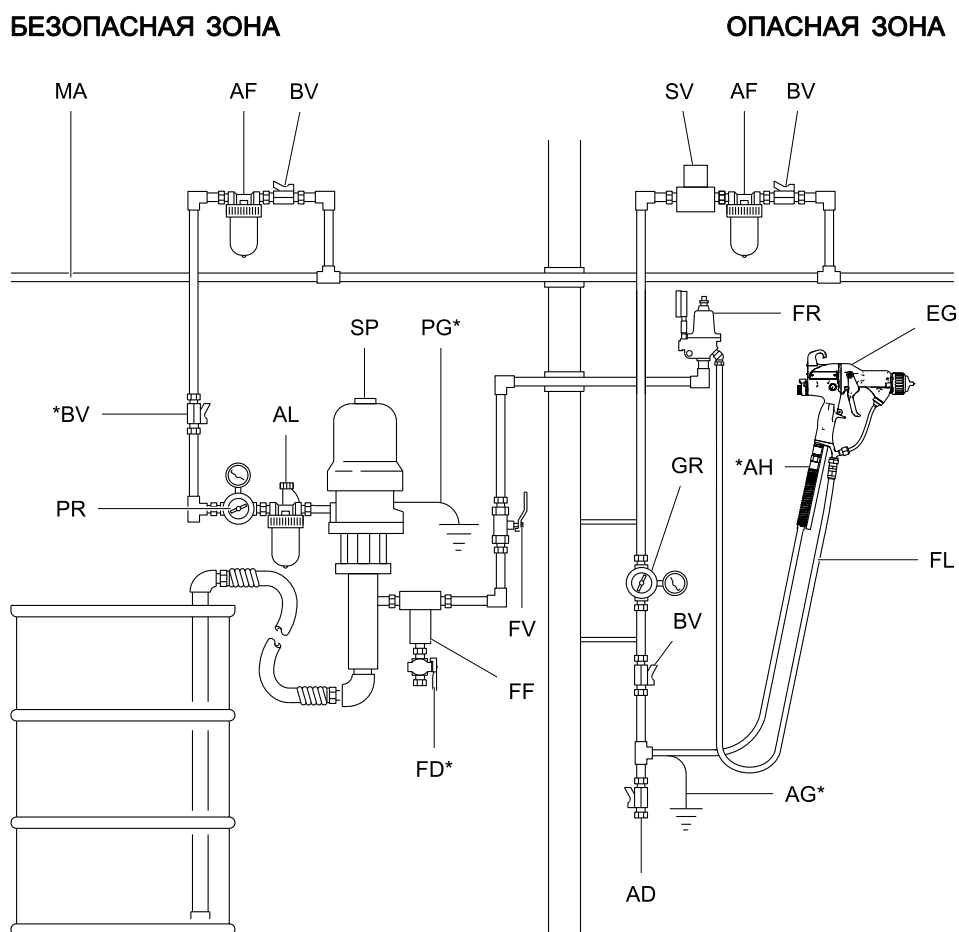
## Линия подачи жидкости

- Продуйте линию подачи жидкости (FL) воздухом и промойте ее растворителем. Используйте растворитель, совместимый с распыляемой жидкостью. Пока что не следует подключать линию подачи жидкости ко впускному отверстию для подачи жидкости в пистолет.
- Для регулировки давления жидкости, поступающей в пистолет, установленной на трубопроводе подачи жидкости регулятор давления (FR).
- Для удаления частиц и осадка, которые могут засорить распылительное сопло, установите фильтр жидкости (FF) рядом с выпускным отверстием насоса.

				
<p>Во избежание серьезного ранения, включая попадание жидкости в глаза или на кожу, не используйте оборудование без установленного дренажного клапана для жидкости (FD).</p>				

- Дренажный клапан для жидкости (FD) необходим в системе для снятия давления жидкости в поршневом насосе, шланге и пистолете. Нажатия курка пистолета для снятия давления может быть недостаточно. Установите дренажный клапан рядом с выпускным отверстием жидкости в насосе.





ti18782a

Figure 10 Стандартная установка

## Пояснения к типовой установке

Позиция	Описание
AD	Дренажный клапан трубопровода сжатого воздуха
AF	Воздушный фильтр/водоотделитель
AG*	Заземляющий провод для шланга подачи воздуха в пистолет
AH*	Заземленный шланг подачи воздуха Грасо (левосторонняя резьба)
AL	Автоматическая масленка на трубопроводе сжатого воздуха в насосе
BV*	Воздушный запорный клапан стравливающего типа для насоса
EG	Электростатический воздушный распылительный пистолет
FD*	Клапан слива жидкости
FF	Фильтр жидкости
FL	Линия подачи жидкости

Позиция	Описание
FR	Регулятор давления жидкости
FV	Запорный клапан для жидкости
GR	Регулятор давления воздуха в пистолете
MA	Главный трубопровод подачи сжатого воздуха
PG*	Провод заземления насоса
PR	Регулятор давления воздуха в насосе
SP	Подающий насос
SV*	Электромагнитный клапан блокировки вентилятора. <b>ПРИМЕЧАНИЕ.</b> Электромагнитный клапан не предлагается компанией Грасо в качестве вспомогательного оборудования.

\* Эти позиции необходимы для безопасной работы. Их необходимо приобретать отдельно.

# Настройка пистолета

## Контрольный список действий по настройке пистолета

Расположение элементов управления электростатическим пистолетом см. на рис. 11.

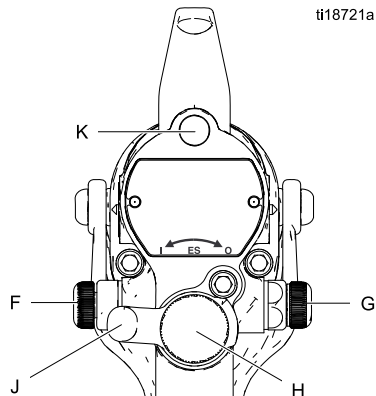
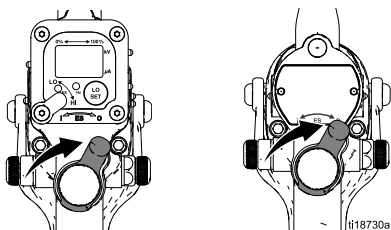


Figure 11 Элементы управления электростатическим пистолетом

1. Пистолет поставляется с установленным соплом подачи жидкости и воздушной крышкой. Проверьте, затянута ли стопорное кольцо.

**ПРИМЕЧАНИЕ.** Чтобы выбрать другой размер сопла подачи жидкости или крышки пневмоцилиндра, см. разделы и . Чтобы установить сопло и крышку пневмоцилиндра, см. раздел .

2. Переведите переключатель ES (J) включения и выключения электростатического поля в положение ВЫКЛЮЧЕНИЯ (O).

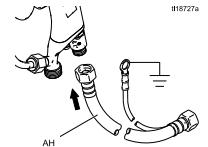


3. Закройте подачу воздуха в пистолет через воздушный клапан стравливающего типа.



4. Проверьте сопротивление пистолета. См. раздел .

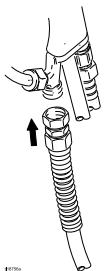
5. Подключите заземленный шланг для сжатого воздуха Graco ко впускному отверстию пистолета. Впускной фитинг для подачи воздуха в пистолет имеет левостороннюю резьбу.



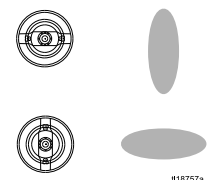
6. Выполните все действия, указанные в разделе .
7. Выполните все действия, указанные в разделе . Значение показателя должно быть менее 1 МОм.
8. Убедитесь в том, что удельное сопротивление материала соответствует требованиям для электростатического распыления. См. раздел .
9. Подключите выхлопную трубку и закрепите ее прилагаемым зажимом.



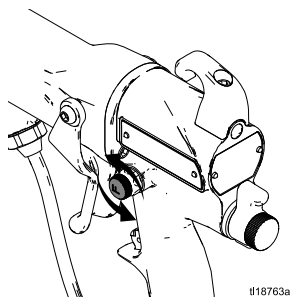
10. Подсоедините шланг для жидкости ко впускному отверстию жидкости на пистолете.



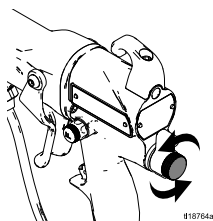
11. При необходимости промойте, см. раздел .
12. Установите крышку пневмоцилиндра в требуемое положение.



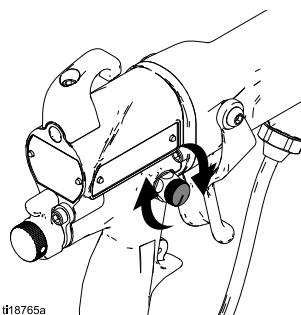
13. Полностью откройте клапан регулировки воздушного потока от вентилятора (F) против часовой стрелки.



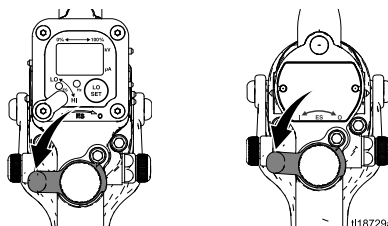
14. Полностью откройте клапан регулировки потока жидкости (H) против часовой стрелки.



15. Движением против часовой стрелки полностью откройте клапан ограничения подачи воздуха для пульверизации (G).



16. Переведите переключатель ES (J) включения и выключения электростатического поля в положение ВКЛЮЧЕНИЯ (I).



17. Для обеспечения полного напряжения распыления установите регулятор подачи воздуха так, чтобы при нажатии курка давление в пистолете составляло 0,32 МПа (3,2 бар, 45 фунтов/кв. дюйм). См. таблицу ниже.



Table 2 . Падение давления

Длина шланга для сжатого воздуха в футах (м) (при использовании шланга диаметром 8 мм [5/16 дюйма])	Значение на пневматическом регуляторе в фунтах на кв. дюйм (МПа, бар) (при нажатии курка пистолета)
15 (4,6)	55 (0,38, 3,8)
25 (7,6)	65 (0,45, 4,5)
50 (15,3)	80 (0,56, 5,6)

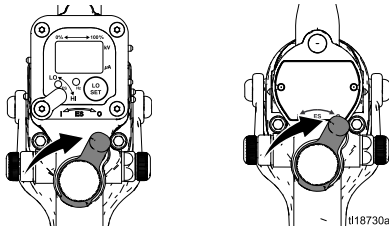
18. Проверьте, горит ли индикатор электростатического поля (K) (в пистолетах Smart – индикатор герц). См. приведенную ниже таблицу.

Table 3 . Цвета светодиодного индикатора

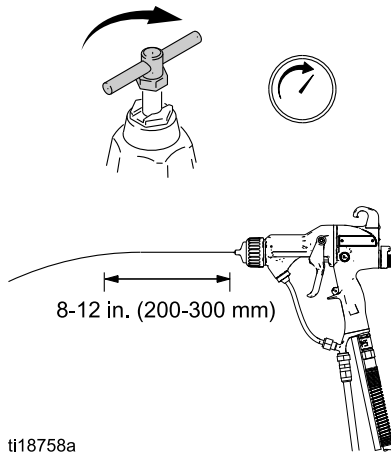
Цвет индикатора	Описание
Зеленый	Во время распыления индикатор должен быть зеленым, что указывает на достаточное давление воздуха в турбине генератора переменного тока.
Янтарный	Если цвет индикатора через 1 секунду меняется на янтарный, это указывает на слишком низкое давление. Увеличивайте давление воздуха, пока индикатор не станет зеленым.
Красный	Если цвет индикатора через 1 секунду меняется на красный, это указывает на слишком высокое давление. Уменьшайте давление воздуха, пока индикатор не станет зеленым. Если вы хотите поддерживать более высокое давление воздуха при распылении, установите комплект ограничителя для клапана включения и выключения электростатического поля (26A160). Затем при необходимости отрегулируйте давление, чтобы во время эксплуатации горел зеленый свет.

## Настройка пистолета

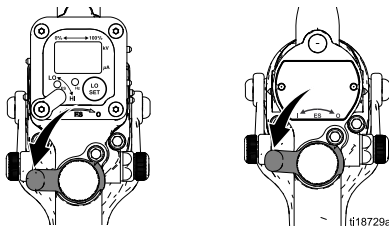
19. Отключите подачу воздуха в пистолет. Переведите переключатель ES (J) включения и выключения электростатического поля в положение ВЫКЛЮЧЕНИЯ (O).



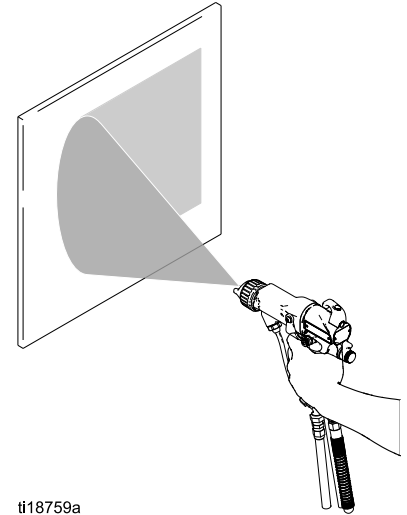
20. Включите насос. Настройте регулятор жидкости таким образом, чтобы она подавалась из пистолета на 200–300 мм (8–12 дюймов) перед падением. Как правило, если давление жидкости ниже 0,04 МПа (0,4 бар, 5 фунтов на кв. дюйм) или выше 0,21 МПа (2,1 бар, 30 фунтов на кв. дюйм) рекомендуется изменить размер сопла.



21. Включите подачу воздуха в пистолет. Переведите переключатель ES (J) включения и выключения электростатического поля в положение ВКЛЮЧЕНИЯ (I).

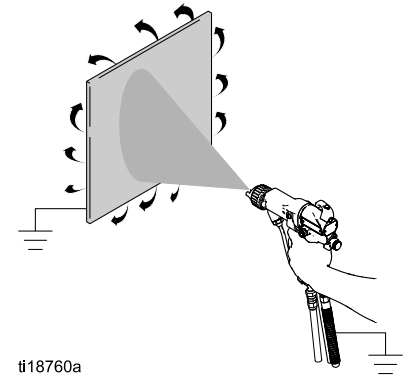


22. Осуществите пробное распыление. Проверьте пульверизацию. Если при минимальном давлении наблюдается излишняя пульверизация, отрегулируйте ограничительный клапан. Если пульверизация неудовлетворительна, увеличьте давление воздуха или уменьшите поток жидкости.



23. Настройте клапан регулировки воздушного потока от вентилятора: по часовой стрелке для более узкого распыла и против часовой стрелки для более широкого распыла.

24. Произведите пробное распыление. Осмотрите края и убедитесь в удовлетворительности покрытия. В случае плохого наложения слоев см. раздел .

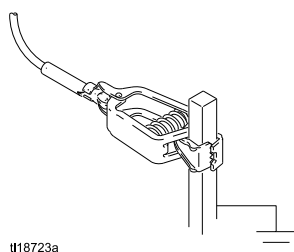


## Заземление

				
<p>Во время эксплуатации электростатического пистолета-распылителя любые незаземленные объекты в зоне распыления (люди, емкости, инструменты и др.) могут стать электрически заряженными. Неправильно выполненное заземление может стать причиной возникновения статического разряда, который может вызвать возгорание, взрыв или поражение электрическим током. Заземляйте оборудование, персонал, окрашиваемые объекты и токопроводящие предметы в области распыления или поблизости от нее. Сопротивление не должно превышать 1 МОм. Следуйте приведенной ниже инструкции по заземлению.</p>				

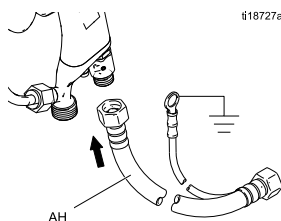
Ниже приведены минимальные требования к заземлению для базовой электростатической системы (см. рис. 12–15). Ваша система может также включать иное оборудование и предметы, требующие заземления. Подробные инструкции по заземлению см. в местных электротехнических правилах и нормах. Система должна быть подсоединена к точке истинного заземления.

- **Насос/источник жидкости:** заземлите насос/источник жидкости, подсоединив его провод заземления к точке истинного заземления.



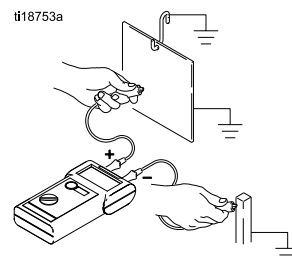
И18723а

- **Электростатический воздушный распылительный пистолет:** заземлите пистолет, подключив к нему заземленный шланг подачи воздуха (АН) производства компании Graco, а провод заземления этого шланга подключите к точке истинного заземления. См. [Проверка электрического заземления пистолета, page 25](#).



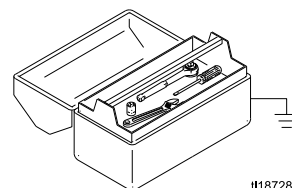
И18727а

- **Объект, на который распыляются жидкости:** Подвески для деталей всегда должны быть чистыми и заземленными.



И18753а

- **Все электропроводные предметы и устройства в зоне распыления:** должны быть заземлены надлежащим образом.

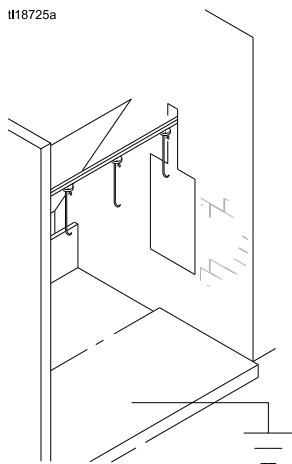


И18728а

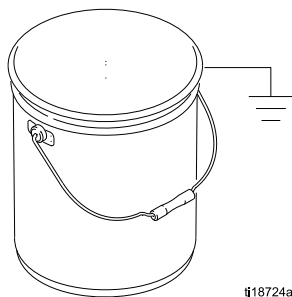
- **Контейнеры для жидкости и отходов:** заземлите все контейнеры для жидкости и отходов в зоне распыления. Используйте только токопроводящие заземленные прокладки для емкостей. При промывке пистолета используйте для сбора излишней жидкости токопроводящий заземленный контейнер.
- **Воздушные компрессоры.** Заземлите оборудование в соответствии с рекомендациями изготовителя.
- **Все трубопроводы сжатого воздуха и подачи жидкости** должны быть заземлены надлежащим образом. Для обеспечения целостности цепи заземления используйте только заземленные шланги с суммарной длиной не более 30,5 м (100 футов).

## Настройка пистолета

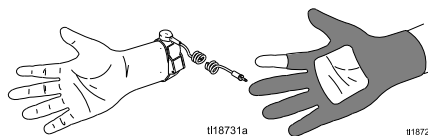
- **Пол в зоне распыления:** должен быть электропроводным и заземленным. Не покрывайте пол картоном или любым токопроводящим материалом, который способен нарушить целостность цепи заземления.



- **Воспламеняющиеся жидкости в области распыления:** необходимо хранить в одобренных заземленных контейнерах. Не используйте пластиковые контейнеры. Не запасайте больше материала, чем необходимо для одной смены.



- **Все люди, входящие в область распыления.** Должны носить обувь с электропроводной подошвой, например кожаной, или пользоваться личными заземляющими браслетами. Не носите обувь с токопроводящей подошвой, например подошвой из резины или пластика. При необходимости использования перчаток пользуйтесь только токопроводящими перчатками, поставляемыми вместе с пистолетом. Если используемые перчатки не произведены компанией Graco, обрежьте в них кончики пальцев или область ладони для того, чтобы обеспечить контакт руки с заземленной рукояткой пистолета. Сопротивление токопроводящих перчаток и обуви не должно превышать 100 МОм по стандартам EN ISO 20344, EN 1149-5.



Пояснения к рис. 12-15	
Рис. 12	Оператор заземлен через токопроводящую обувь и непосредственный контакт кожи с рукояткой пистолета. Также можно использовать токопроводящие перчатки.
Рис. 13	Окрашиваемый объект заземлен через контакт с системой подвески и конвейера.
Рис. 14	Пистолет заземлен через токопроводящий воздушный шланг.
Рис. 15	Необходимо заземлить источник жидкости и линию ее подачи.

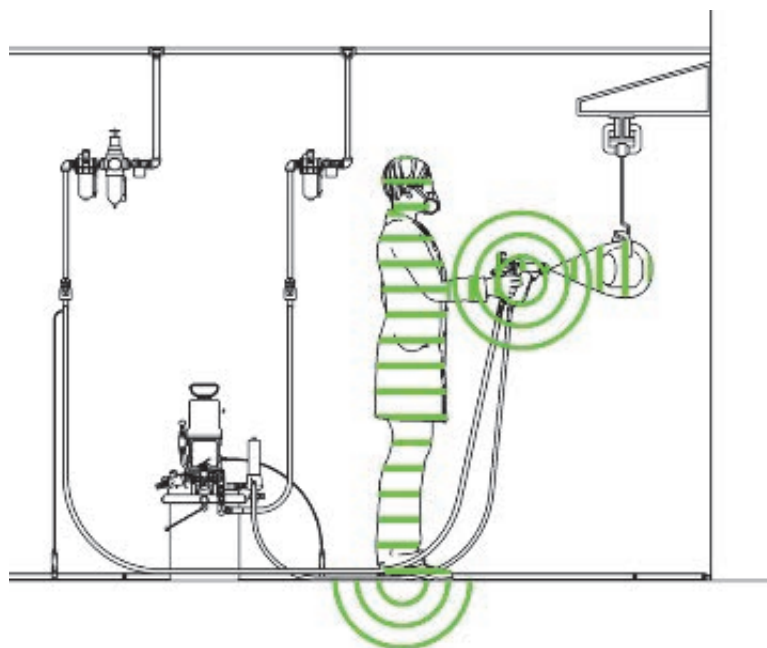


Figure 12 Заземление оператора

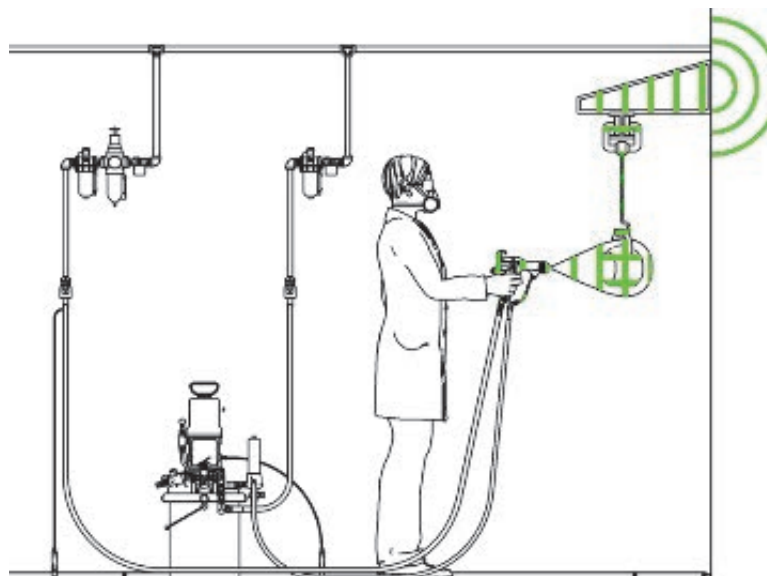


Figure 13 Заземление окрашиваемого объекта

Настройка пистолета

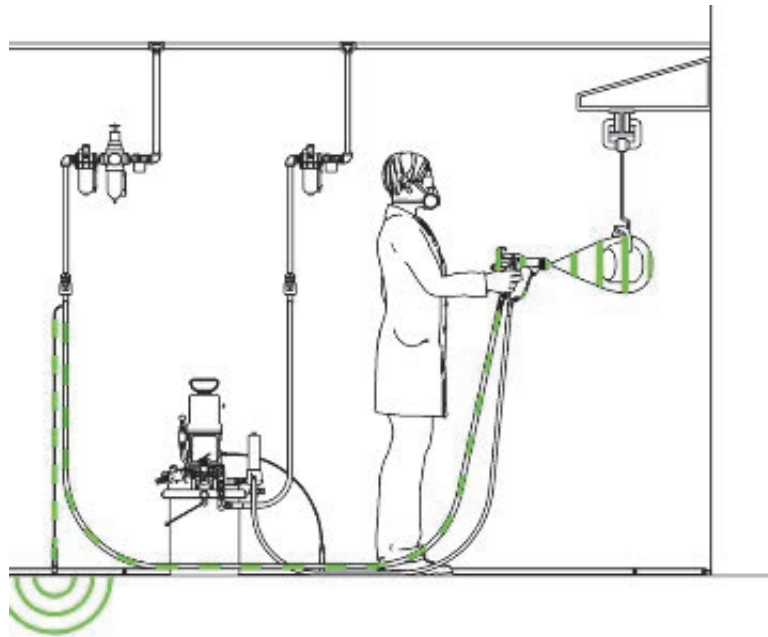


Figure 14 Заземление пистолета

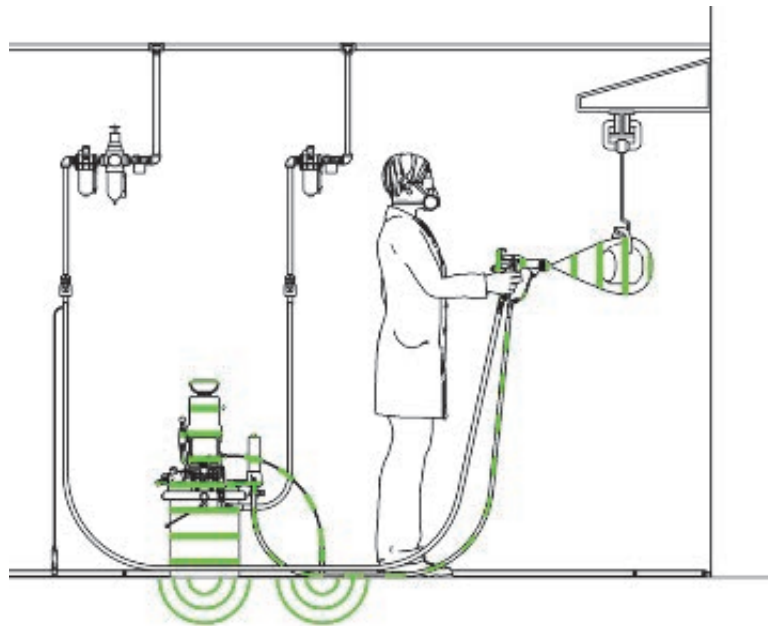





Figure 15 Заземление системы подачи жидкости



## Проверка электрического заземления пистолета

				
---	---	---	--	--

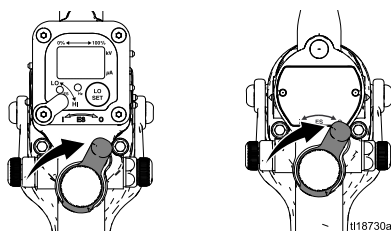
Мегаомметр, арт. № 241079 (AA, см. рис. 16), не предназначен для использования в опасной зоне. Во избежание риска искрения используйте мегаомметр для проверки электрического заземления только при соблюдении указанных ниже условий.

- Пистолет удален из опасной области.
- Альтернативный вариант: в опасной области выключены все устройства распыления, работают вентиляторы и отсутствуют воспламеняющиеся пары (например, испарения от распыления или из открытых контейнеров с растворителями).

Несоблюдение этого условия может привести к пожару, взрыву или поражению электрическим током и, как следствие, к серьезной травме или порче имущества.

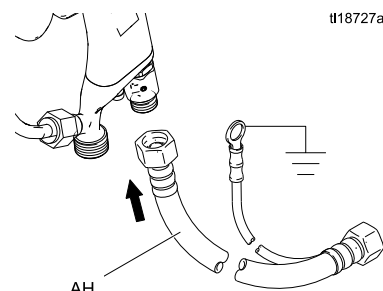
Мегаомметр Graco, арт. № 241079, доступен в качестве вспомогательного оборудования для проверки заземления пистолета.

1. Проверка целостности цепи заземления пистолета и воздушного шланга должна осуществляться квалифицированным электриком.
2. Переведите двухпозиционный выключатель ES включения и выключения электростатического поля в положение ВЫКЛЮЧЕНИЯ (O).



3. Отключите подачу воздуха и жидкости в пистолет. Выполните инструкции раздела [Процедура снятия давления, page 27](#).
4. Отсоедините шланг подачи жидкости.

5. Убедитесь в том, что заземленный воздушный шланг (AH) подключен и что провод заземления шланга подсоединен к точке истинного заземления.



6. Измерьте сопротивление между рукояткой пистолета (BB) и точкой истинного заземления (CC). Используйте подведенное напряжение, минимум 500 В, максимум 1000 В. Сопротивление не должно превышать 1 МОм. См. рис. 16.
7. Если сопротивление больше 1 МОм, проверьте затяжку соединений заземления и убедитесь в том, что провод заземления воздушного шланга подключен к точке истинного заземления. Если сопротивление по-прежнему остается слишком высоким, замените шланг для сжатого воздуха.

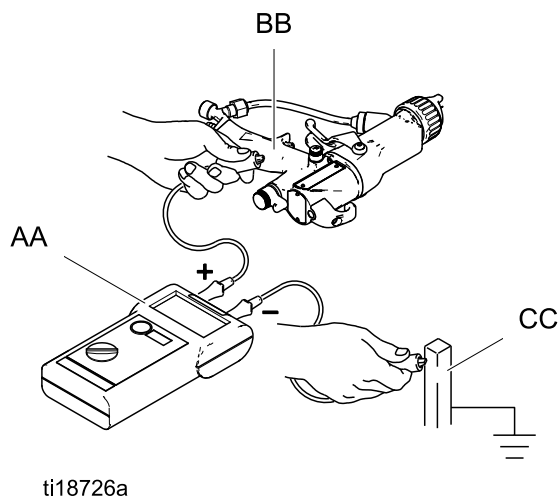





Figure 16 Проверка электрического заземления пистолета

## Проверка удельного сопротивления жидкости

				
---	---	---	--	--

Во избежание возгорания, взрыва или поражения электрическим током проверяйте удельное сопротивление жидкости только в безопасных помещениях. Измеритель сопротивления 722886 и зонд 722860 не предназначены для использования в опасной зоне.

Несоблюдение этого условия может привести к пожару, взрыву, поражению электрическим током и, как следствие, к серьезной травме или порче имущества.

Измеритель сопротивления, арт. № 722886, и зонд 722860 производства компании Graco доступны в качестве вспомогательного оборудования для проверки соответствия удельного сопротивления распыляемой жидкости требованиям, предъявляемым электростатической воздушной распылительной системой.

Следуйте инструкциям, приведенным в руководствах к измерителю и зонду. Для оптимальной работы электростатической системы рекомендуются показания от 20 МОм·см и выше.

При показаниях меньше 20 МОм·см может потребоваться комплект или шланг высокой электропроводности.

**Table 4 . Уровни удельного сопротивления жидкости**

МОм·см			
1-7	7-20	20-200	200-2000
Рекомендуется комплект высокой электропроводности	Может потребоваться комплект высокой электропроводности	Отличные электростатические показатели	Хорошие электростатические показатели

## Проверка вязкости жидкости

Для проверки вязкости жидкости вам понадобятся: чашечный вискозиметр; секундомер.

1. Полностью погрузите вискозиметр в жидкость. Быстро поднимите вискозиметр, запустив секундомер сразу после полного извлечения вискозиметра.
2. Следите за потоком жидкости, вытекающей из нижней части вискозиметра. Как только поток прервется, остановите секундомер.
3. Запишите тип жидкости, затраченное время и размер отверстия вискозиметра.
4. В случае чрезмерно повышенной или пониженной вязкости обратитесь к поставщику материала. Отрегулируйте при необходимости.

## Промывка оборудования перед использованием

Оборудование было проверено на заводе с использованием жидкости. Во избежание загрязнения жидкости перед использованием осуществляйте промывку оборудования с помощью совместимого растворителя.

## Инструкции касательно использования абразивных материалов

При распылении абразивных материалов необходимо следовать перечисленным ниже инструкциям.

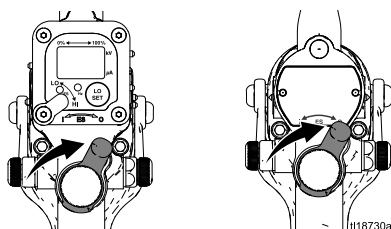
- Заказывайте электрод (синий) для абразивных материалов (арт. № 24N704).
- Используйте сопло правильного размера для снижения давления жидкости ниже 0,21 МПа (2,1 бар, 30 фунтов на кв. дюйм) и получения потока жидкости размером 200–300 мм (8–12 дюймов).
- При работе с пистолетом круглая ручка регулировки потока жидкости всегда должна быть установлена в положении полного потока. Для установки давления жидкости используйте внешний регулятор жидкости, а не круглую ручку регулировки потока.
- Для получения качественного распыла устанавливайте минимальное значение давления воздуха для вентилятора и пульверизации.
- Выполните все процедуры, указанные в разделе [Ежедневная очистка пистолета, page 29](#).
- Ежедневно осматривайте электрод и заменяйте его при наличии повреждений. См. [Замена электрода, page 40](#).

# Эксплуатация

## Процедура снятия давления



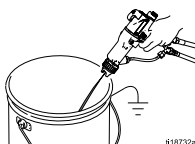
1. Переведите двухпозиционный выключатель ES включения и выключения электростатического поля в положение ВЫКЛЮЧЕНИЯ (O).



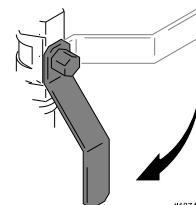
2. Закройте воздушные клапаны стравливающего типа на линиях, ведущих к источнику подачи жидкости и к пистолету.



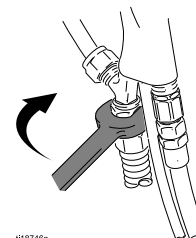
3. Направьте пистолет в заземленную металлическую емкость для отходов и нажмите курок для того, чтобы сбросить давление жидкости.



4. Откройте дренажный клапан насоса, предварительно подготовив емкость для сливаемой жидкости. Оставьте дренажный клапан насоса открытым до тех пор, пока вы не будете готовы продолжить распыление.



5. Если сопло или шланг полностью забиты, или если давление сброшено не полностью, медленно ослабьте соединение конца шланга. Затем очистите сопло или шланг.

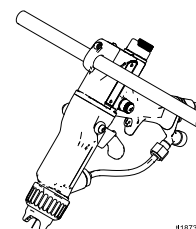


## Запуск

Выполните все действия, указанные в разделе [Контрольный список действий по настройке пистолета, page 18](#).

## Выключение

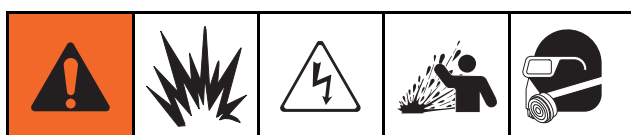
1. Осуществите промывку пистолета (см. раздел [Промывка, page 28](#)).
2. Выполните инструкции раздела [Процедура снятия давления, page 27](#).
3. Повесьте пистолет на крюк, направив сопло вниз.



# Техническое обслуживание

## Промывка

- Осуществляйте промывку оборудования перед сменой жидкостей, прежде чем жидкость засохнет, в конце рабочего дня, перед помещением на хранение и перед выполнением ремонта.
- Выполняйте промывку при минимально возможном давлении. Проверяйте соединения на герметичность и затягивайте их, если необходимо.
- Выполняйте промывку оборудования жидкостью, совместимой с распыляемым раствором и со всеми деталями оборудования, которые входят в контакт с жидкостями.



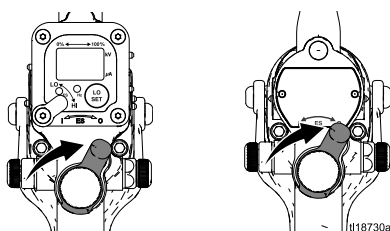
Во избежание пожара, взрыва и поражения электрическим током соблюдайте указанные ниже правила.

- Перед промывкой пистолета **ВЫКЛЮЧАЙТЕ (O)** электростатическое поле с помощью соответствующего переключателя.
- Всегда заземляйте оборудование и емкость для отходов.
- Промывайте оборудование только в хорошо проветриваемом помещении.
- Используйте только промывочные материалы группы IIA. Желательно использовать невоспламеняющиеся жидкости.
- Во избежание образования разрядов статического электричества и получения травмы вследствие разбрызгивания всегда осуществляйте промывку при наименьшем возможном давлении.

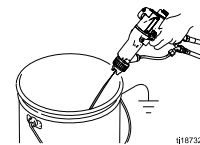
### ВНИМАНИЕ

Для промывки или очистки пистолета не используйте метиленхлорид, поскольку этот растворитель повредит полиамидные компоненты.

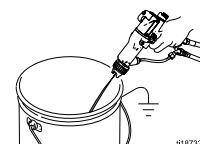
1. Переведите двухпозиционный выключатель ES включения и выключения электростатического поля в положение **ВЫКЛЮЧЕНИЯ (O)**.



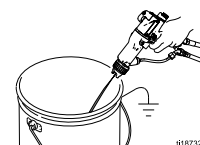
2. Выполните инструкции раздела [Процедура снятия давления, page 27](#).



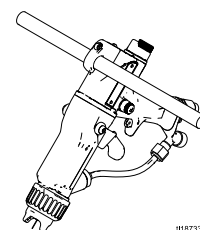
3. Замените подаваемую жидкость на растворитель или отсоедините трубопровод подачи жидкости от пистолета и подсоедините к нему трубопровод подачи растворителя.
4. Направьте пистолет в заземленную металлическую емкость. Выполняйте промывку, пока из пистолета не начнет течь чистый растворитель.



5. Выполните инструкции раздела [Процедура снятия давления, page 27](#).



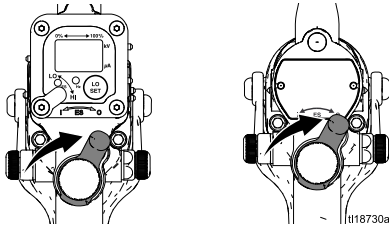
6. Выключите или отсоедините линию подачи растворителя.
7. Повесьте пистолет на крюк, направив сопло вниз.



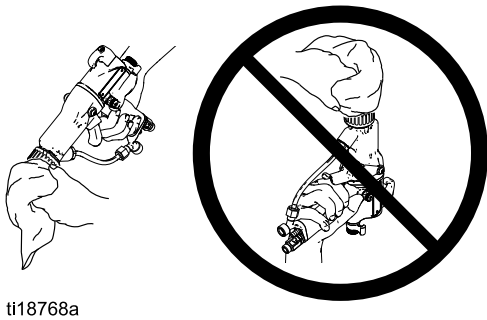
8. Когда вы снова будете готовы к распылению, подключите линию подачи жидкости заново. Выполните инструкции раздела [Контрольный список действий по настройке пистолета, page 18](#).

## Ежедневная очистка пистолета

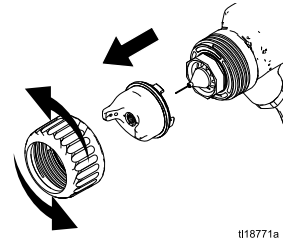
1. Переведите двухпозиционный выключатель ES включения и выключения электростатического поля в положение ВЫКЛЮЧЕНИЯ (O).



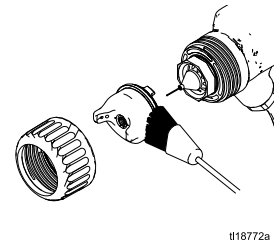
2. Промойте пистолет. См. [Промывка, page 28](#).
3. Выполните инструкции раздела [Процедура снятия давления, page 27](#).
4. Очистите наружную поверхность пистолета с помощью совместимого растворителя. Пользуйтесь мягкой тканью. Направьте пистолет вниз для того, чтобы растворитель не попал в каналы пистолета. Не погружайте пистолет.



5. Удалите крышку пневмоцилиндра.



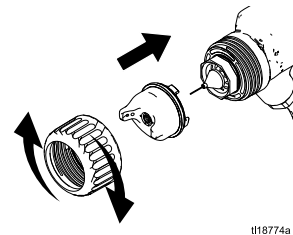
6. Очистите крышку пневмоцилиндра, стопорное кольцо и сопло с помощью мягкой щетки и невоспламеняющегося растворителя.



7. При необходимости для очистки отверстий воздушной крышки используйте зубочистку или другой мягкий инструмент. Не используйте металлические инструменты.

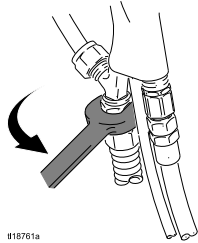


8. Установите воздушную крышку на место. Надежно затяните.

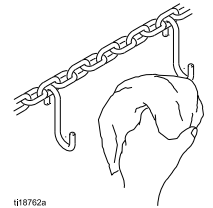


## Ежедневное обслуживание системы

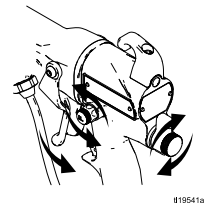
1. Выполните инструкции раздела [Процедура снятия давления, page 27](#).
2. Очистите фильтры жидкости и воздуха.
3. Убедитесь в отсутствии утечек жидкости. Затяните все фитинги.



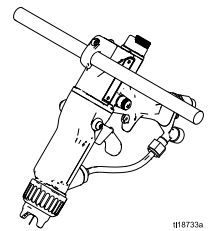
4. Очистите подвески для деталей. Используйте искробезопасные инструменты.



5. Проверьте движение пускового курка и клапанов. При необходимости нанесите смазку.






6. [Проверка электрического заземления пистолета, page 25](#).
7. Повесьте пистолет на крюк, направив сопло вниз.



## Проверка электрооборудования

Используйте указанные ниже процедуры для проверки состояния блока питания, корпуса пистолета и целостности электроцепи между этими компонентами.

Используйте мегаомметр, арт. № 241079 (AA), при подаваемом напряжении 500 В. Подключите провода питания, как показано на рисунке.

				
---	---	---	--	--

Мегаомметр, арт. № 241079 (AA, см. рис. 17), не предназначен для использования в опасной зоне. Во избежание риска искрения используйте мегаомметр для проверки электрического заземления только при соблюдении указанных ниже условий.

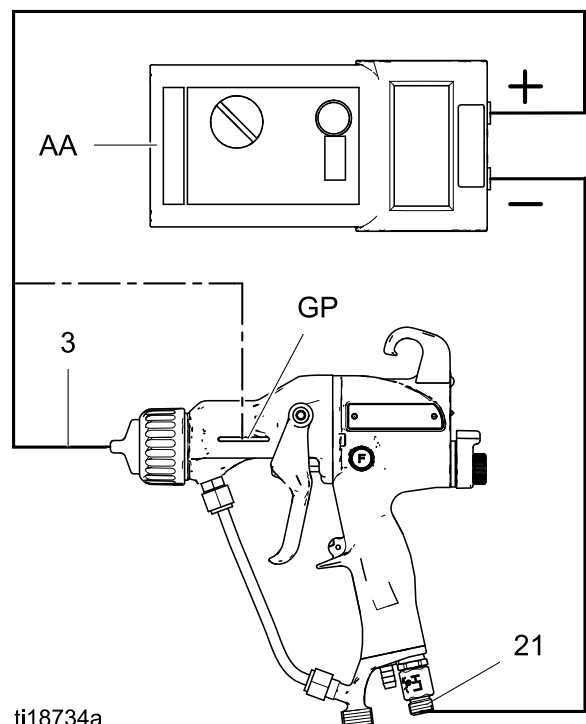
- Пистолет удален из опасной области.
- Альтернативный вариант: в опасной области выключены все устройства распыления, работают вентиляторы и отсутствуют воспламеняющиеся пары (например, испарения от распыления или из открытых контейнеров с растворителями).

Несоблюдение этого условия может привести к пожару, взрыву или поражению электрическим током и, как следствие, к серьезной травме или порче имущества.

## Проверка сопротивления пистолета

1. Промойте и просушите канал для жидкости.
2. **Только для пистолетов моделей L40T14 и L40T15.** Проверьте целостность цепи ствола и убедитесь в правильности заземления металлического штифта в стволе. Измерьте сопротивление между металлическим штифтом (GP) и вертлюгом подачи воздуха (21). Сопротивление должно быть менее 100 Ом. Если сопротивление составляет 100 Ом или более, замените корпус пистолета.
3. **Для пистолетов всех моделей.** Нажмите пусковой курок пистолета и измерьте сопротивление между кончиком иглы электрода (3) и вертлюгом подачи воздуха (21). Сопротивление должно находиться в указанном ниже диапазоне.
  - 75–120 МОм для пистолетов 40 кВ
  - 104–148 МОм для пистолетов 60 кВ
  - 148–193 МОм для пистолетов 85 кВ

Если значение находится вне этого диапазона, проверьте пистолет, не нажимая на пусковой курок. Если значение по-прежнему находится вне указанного диапазона, перейдите в раздел [Проверка сопротивления блока питания, page 32](#). Если значение соответствует требованиям, см. раздел [Поиск и устранение неисправностей в работе электроприборов, page 36](#) для того, чтобы проверить другие возможные причины низкой производительности.

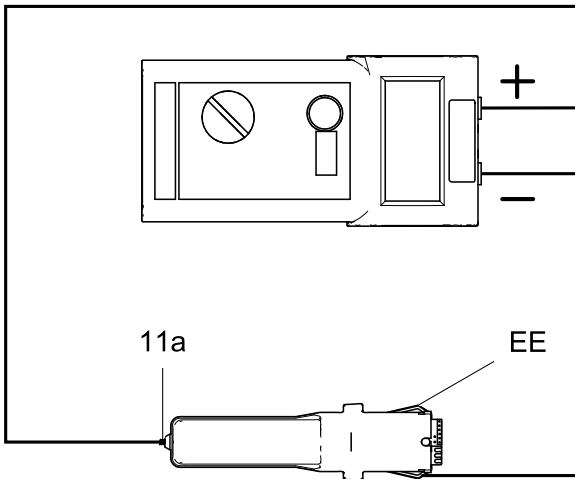


ti18734a

Figure 17 Проверка сопротивления пистолета

## Проверка сопротивления блока питания

1. Удалите блок питания (11). См. [Удаление и замена блока питания, page 44.](#)
2. Удалите генератор переменного тока (15) из блока питания. См. [Извлечение и замена генератора переменного тока, page 45.](#)
3. Измерьте сопротивление между пружиной (11a) и шинами заземления (ЕЕ) на блоке питания. Сопротивление должно находиться в указанном ниже диапазоне.
  - 60-85 МОм для пистолетов 40 кВ
  - 86-110 МОм для пистолетов 60 кВ
  - 130-160 МОм для пистолетов 85 кВ
4. Если значение находится вне этого диапазона, замените источник питания. Если значение соответствует требованиям, перейдите в раздел [Проверка сопротивления электрода, page 32.](#)
5. Если проблемы не решены, см. раздел [Поиск и устранение неисправностей в работе электроприборов, page 36](#) для того, чтобы проверить другие возможные причины низкой производительности, либо же обратитесь к дистрибьютору компании Graco.
6. Перед повторной установкой блока питания убедитесь в том, чтобы пружина (11a) была установлена.



ti18735a

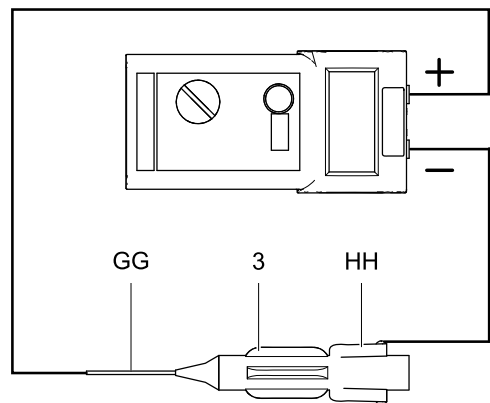
Figure 18 Проверка сопротивления блока питания

## Проверка сопротивления электрода

Извлеките электрод (3). См. [Замена электрода, page 40.](#) Измерьте сопротивление между контактом (НН) и проводом электрода (GG). Сопротивление должно составлять 8–30 МОм. Если значение находится вне этого диапазона, замените электрод.

**ПРИМЕЧАНИЕ.** Если после проверки блока питания и электрода сопротивление пистолета по-прежнему находится вне допустимого диапазона, выполните указанные ниже действия.

- Проверьте, контактирует ли токопроводящее уплотнительное кольцо (4a) со штифтом ствола.
- Проверьте, контактирует ли пружина блока питания (11a) со штифтом ствола.





ti18736a

Figure 19 Проверка сопротивления электрода



# Поиск и устранение неисправностей

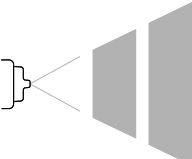




				
<p>Установка и обслуживание настоящего оборудования требует доступа к деталям, неправильное обращение с которыми может привести к поражению электрическим током или другой серьезной травме. Устанавливайте и обслуживайте оборудование, только если вы являетесь компетентным профессионалом.</p>				

				
<p>Во избежание травмирования выполняйте инструкции раздела <a href="#">Процедура снятия давления, page 27</a> всякий раз, когда получаете инструкции относительно сброса давления.</p>				

До разборки пистолета проверьте все возможные способы устранения неисправности, указанные в таблице устранения неисправностей.

## Устранение проблем с формой распыла

Причиной неудовлетворительной формы распыла иногда является нарушенный баланс между поступающим воздухом и жидкостью.

Проблема	Причина	Способ устранения
Неравномерное или прерывистое распыление. 	Жидкость отсутствует.	Долейте жидкость в устройство подачи.
	Сопло или седло загрязнены или повреждены, либо же их крепление ослаблено.	Очистите или замените сопло (см. раздел <a href="#">Ежедневная очистка пистолета, page 29</a> или <a href="#">Замена сопла и воздушной крышки, page 39</a> ).
	Воздух в системе подачи жидкости.	Проверьте устройство подачи жидкости. Осуществите наполнение.
Неравномерный распыл. 	Сопло или воздушная крышка повреждены или загрязнены.	Осуществите замену или очистку. См. <a href="#">Замена сопла и воздушной крышки, page 39</a> .
	Жидкость скапливается на крышке пневмоцилиндра или в сопле.	Очистите. См. <a href="#">Ежедневная очистка пистолета, page 29</a> .
	Слишком высокое давление воздуха в вентиляторе.	Уменьшите давление.
	Слишком низкая вязкость жидкости.	Увеличьте вязкость.
	Слишком низкое давление жидкости.	Увеличьте давление.
	Слишком низкое давление воздуха в вентиляторе.	Увеличьте давление.
	Слишком высокая вязкость жидкости.	Уменьшите вязкость.
	Слишком большое количество жидкости.	Уменьшите расход.
Полосы.	Не применялось перекрытие на 50 %.	Перекрывайте проходы на 50 %.
	Крышка пневмоцилиндра загрязнена или повреждена.	Очистите или замените воздушную крышку. См. раздел <a href="#">Ежедневная очистка пистолета, page 29</a> или <a href="#">Замена сопла и воздушной крышки, page 39</a> .

## Поиск и устранение неисправностей в работе пистолета

Проблема	Причина	Способ устранения
Слишком большое облако распыления.	Слишком высокое давление воздуха для пульверизации.	Частично закройте клапан ограничения подачи или уменьшите давление воздуха насколько это возможно; при полном напряжении давление в пистолете должно быть не менее 0,32 МПа (3,2 бар, 45 фунтов/кв. дюйм).
	Жидкость слишком разбавлена, либо слишком низкая скорость подачи жидкости.	Увеличьте вязкость или скорость потока жидкости.
Окрашенная поверхность имеет вид "кожуры апельсина".	Слишком низкое давление воздуха для пульверизации.	Шире откройте клапан подачи воздуха для пульверизации или увеличьте давление воздуха на впускном воздуховоде пистолета. Используйте самое низкое допустимое давление.
	Жидкость плохо смешана или же некачественно отфильтрована.	Повторно перемешайте или отфильтруйте жидкость.
	Слишком высокая вязкость жидкости.	Уменьшите вязкость.
Утечка жидкости в области уплотнений.	Поршень или уплотнения изношены.	См. <a href="#">Ремонт уплотняющей штанги, page 41</a> .
Утечка воздуха из передней части пистолета.	Воздушный клапан установлен неправильно.	См. <a href="#">Ремонт воздушного клапана, page 51</a> .
Утечка жидкости из передней части пистолета.	Уплотняющая жидкостная штанга или электрод изношены или повреждены.	Замените уплотняющую штангу (2e) или электрод (3). См. раздел <a href="#">Ремонт уплотняющей штанги, page 41</a> или <a href="#">Замена электрода, page 40</a> .
	Седло сопла для жидкости изношено.	Замените сопло (4). См. <a href="#">Замена сопла и воздушной крышки, page 39</a> .
	Сопло подачи жидкости ослаблено.	Затяните.
	Уплотнительное кольцо сопла повреждено.	См. <a href="#">Замена сопла и воздушной крышки, page 39</a> .
Пистолет не осуществляет распыление.	Низкая подача жидкости.	При необходимости долейте жидкость.
	Загрязнение или засорение сопла подачи жидкости.	Очистите. См. <a href="#">Ежедневная очистка пистолета, page 29</a> .
	Клапан регулировки потока жидкости закрыт или поврежден.	Откройте клапан или см. раздел <a href="#">Ремонт двухпозиционного клапана ЕС включения и выключения электростатического поля и регулировки потока жидкости, page 50</a> .
Воздушная крышка загрязнена.	Воздушная крышка и сопло подачи жидкости неправильно расположены по отношению друг к другу.	Очистите крышку пневмоцилиндра и седло сопла для жидкости от скопившейся жидкости. См. <a href="#">Ежедневная очистка пистолета, page 29</a> .

Проблема	Причина	Способ устранения
Чрезмерный слой краски при нанесении оператором.	Плохое заземление.	См. <a href="#">Заземление</a> , page 21.
	Неправильное расстояние от пистолета до окрашиваемой детали.	Расстояние должно составлять 200–300 мм (8–12 дюймов).

## Поиск и устранение неисправностей в работе электроприборов

Проблема	Причина	Способ устранения
Плохое наложение.	Переключатель ES включения и выключения электростатического поля установлен в положение ВЫКЛЮЧЕНИЯ (O).	Переведите в положение ВКЛЮЧЕНИЯ (I).
	Слишком низкое давление воздуха в пистолете (индикатор ES электростатического поля светится янтарным цветом).	Проверьте давление подачи воздуха в пистолет: при полном напряжении давление в пистолете должно быть не менее 0,32 МПа (3,2 бар, 45 фунтов на кв. дюйм).
	Слишком высокое давление воздуха для пульверизации.	Уменьшите давление.
	Неправильное расстояние от пистолета до окрашиваемой детали.	Расстояние должно составлять 200–300 мм (8–12 дюймов).
	Детали заземлены ненадлежащим образом.	Сопротивление должно быть меньше или равно 1 МОм. Очистите подвески для деталей.
	Ненадлежащее сопротивление пистолета.	См. <a href="#">Проверка сопротивления пистолета, page 31</a> .
	Низкое удельное сопротивление жидкости.	См. <a href="#">Проверка удельного сопротивления жидкости, page 26</a> .
	Жидкость вытекает из уплотнения (2с) и приводит к короткому замыканию.	См. <a href="#">Ремонт уплотняющей штанги, page 41</a> .
	Генератор переменного тока неисправен.	См. <a href="#">Извлечение и замена генератора переменного тока, page 45</a> .
Индикатор ES электростатического поля или индикатор Hz частоты в герцах не светится.	Переключатель ES включения и выключения электростатического поля установлен в положение ВЫКЛЮЧЕНИЯ (O).	Переведите в положение ВКЛЮЧЕНИЯ (I).
	Отсутствует питание.	Проверьте генератор переменного тока, блок питания и ленточный кабель генератора. См. раздел <a href="#">Удаление и замена блока питания, page 44</a> и <a href="#">Извлечение и замена генератора переменного тока, page 45</a> .
Оператор ощущает слабые удары током.	Оператор не заземлен или располагается рядом с незаземленным объектом.	См. <a href="#">Заземление, page 21</a> .
	Пистолет не заземлен.	См. раздел <a href="#">Проверка электрического заземления пистолета, page 25</a> и <a href="#">Проверка сопротивления пистолета, page 31</a> .
Поражение оператора электрическим током от окрашиваемой детали.	Деталь не заземлена.	Сопротивление должно быть меньше или равно 1 МОм. Очистите подвески для деталей.

Проблема	Причина	Способ устранения
Дисплей напряжения и силы тока светится красным цветом (только для пистолетов Smart).	Пистолет находится слишком близко к окрашиваемой детали.	Пистолет должен располагаться на расстоянии 200–300 мм (8–12 дюймов) от детали.
	Проверьте удельное сопротивление жидкости.	См. <a href="#">Проверка удельного сопротивления жидкости, page 26.</a>
	Пистолет загрязнен.	См. <a href="#">Ежедневная очистка пистолета, page 29.</a>
Индикатор ES электростатического поля или Hz частоты в герцах светится янтарным цветом.	Слишком низкая скорость генератора переменного тока.	Увеличивайте давление воздуха, пока индикатор не станет зеленым. Во избежание излишнего распыления жидкости используйте клапан ограничения подачи воздуха для пульверизации, чтобы сократить подачу воздуха на крышку пневмоцилиндра.
Индикатор ES электростатического поля или Hz частоты в герцах светится красным цветом.	Слишком высокая скорость генератора переменного тока.	Снижайте давление воздуха, пока индикатор не станет зеленым.
Появляется экран ошибки, а индикатор Hz частоты в герцах светится красным цветом (только для пистолетов Smart).	Модуль Smart потерял связь с блоком питания.	Проверьте надежность соединений между модулем Smart и блоком питания. См. раздел <a href="#">Замена модуля Smart, page 52</a> и <a href="#">Удаление и замена блока питания, page 44.</a>

# Ремонт

## Подготовка пистолета к обслуживанию

				
<p>Установка и ремонт настоящего оборудования требует доступа к деталям, неправильное обращение с которыми может привести к поражению электрическим током или иной серьезной травме. Устанавливайте и обслуживайте оборудование, только если вы являетесь обученным и квалифицированным специалистом.</p>				

- Перед разборкой пистолета проверьте все возможные способы устранения неисправности, указанные в разделе [Поиск и устранение неисправностей, page 33](#).
- Во избежание повреждения пластмассовых деталей используйте тиски с мягкими губками.
- Смажьте некоторые части уплотняющей штанги (2) и определенные фитинги подачи жидкости диэлектрической смазкой (44) в соответствии с приведенными в тексте инструкциями.
- Нанесите на уплотнительные кольца круглого сечения и сальниковые уплотнения тонкий

слой бессиликоновой консистентной смазки. Заказывайте смазку с арт. № 111265. Избегайте излишнего смазывания.

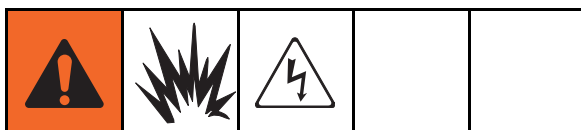
- Используйте только оригинальные детали производства компании Graco. Не смешивайте детали и не используйте детали из других моделей пистолета Pro.
  - Доступен комплект для ремонта воздушного уплотнения 24N789. Комплект приобретается отдельно. Детали, включенные в комплект, отмечены звездочкой, например (6a\*).
  - Доступен ремонтный комплект 24N790 для жидкостных уплотнений. Комплект приобретается отдельно. Части комплекта отмечены символом, например (2a‡).
1. Промойте пистолет. См. [Промывка, page 28](#).
  2. Снимите давление. См. [Процедура снятия давления, page 27](#).
  3. Отсоедините линии подачи воздуха и жидкости в пистолет.
  4. Удалите пистолет из рабочей области. Область проведения ремонта должна быть чистой.

## Замена сопла и воздушной крышки

### ВНИМАНИЕ!

Нажмите курок и одновременно извлеките сопло для того, чтобы опорожнить пистолет и предотвратить попадание краски или растворителя, оставшихся в пистолете, в воздушные каналы.

1. См. [Подготовка пистолета к обслуживанию, page 38](#).
2. Извлеките стопорное кольцо (6) и воздушную крышку (5).
3. Нажмите курок и одновременно извлеките блок сопла для жидкости (4) с помощью многофункционального инструмента (41).



Контактное кольцо сопла (4а) представляет собой электропроводную контактную деталь и не является уплотнительным кольцом круглого сечения. Для снижения риска искрения или поражения электрическим током извлекайте контактное кольцо сопла (4а) только для замены и ни в коем случае не используйте пистолет без установленного контактного кольца. Заменяйте контактное кольцо только оригинальной запасной деталью производства компании Graco.

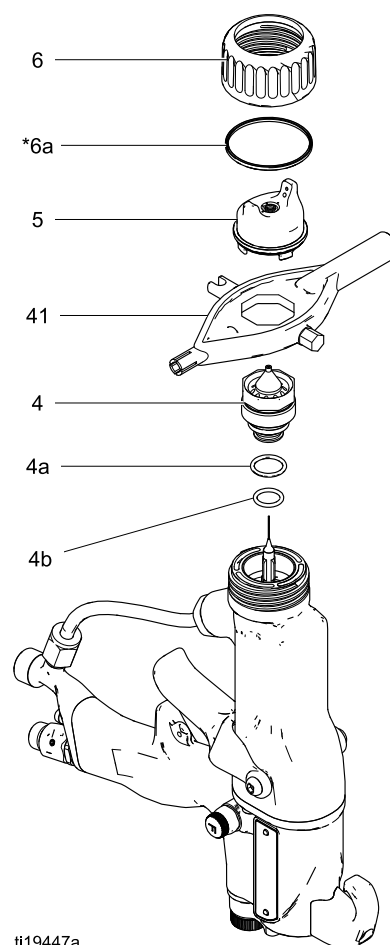
### ВНИМАНИЕ!

Для небольшого уплотнительного кольца (4b) используйте только бессиликоновую смазку, арт. № 111265. Избегайте излишнего смазывания. Не смазывайте электропроводное контактное кольцо (4а).

4. Убедитесь в том, что токопроводящее контактное кольцо (4а) и небольшое уплотнительное кольцо (4b) находятся на своем месте на сопле (4). Слегка смажьте небольшое уплотнительное кольцо (4b).

**ПРИМЕЧАНИЕ.** Электропроводное контактное кольцо (4а) может иметь признаки износа в том месте, где оно соприкасается со штифтом ствола. Это нормальное явление, замена не требуется.

5. Убедитесь в том, что игла электрода (3) затянута вручную до упора.
6. Нажмите курок и одновременно установите сопло подачи жидкости (4) с помощью многофункционального инструмента (41). Затягивайте до тех пор, пока сопло для жидкости не будет установлено в стволе пистолета (от 1/8 до 1/4 оборота после затягивания вручную до упора).
7. Установите воздушную крышку (5) и стопорное кольцо (6). Убедитесь в том, что П-образное уплотнение (6а\*) установлено на месте и что его кромки направлены вперед.
8. См. [Проверка сопротивления пистолета, page 31](#).



ti19447a

Figure 20 Замена сопла и воздушной крышки

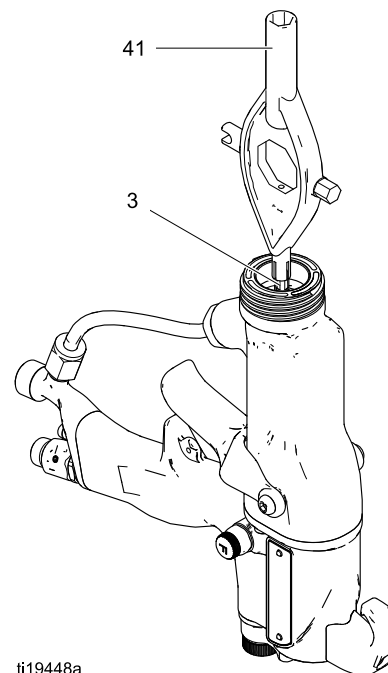
## Замена электрода

1. См. [Подготовка пистолета к обслуживанию](#), page 38.
2. Извлеките воздушную крышку и сопло. См. [Замена сопла и воздушной крышки](#), page 39.
3. Отвинтите электрод (3) с помощью многофункционального инструмента (41).

### **ВНИМАНИЕ!**

Во избежание повреждения пластмассовой резьбы будьте осторожны при установке электрода.

4. Нанесите на резьбу электрода и уплотняющей штанги низкопрочный (фиолетовый) герметик Loctite® или эквивалентный резьбовой герметик. Установите электрод и затяните его вручную. Не перетягивайте оборудование.
5. Установите сопло для жидкости и крышку пневмоцилиндра. См. [Замена сопла и воздушной крышки](#), page 39.
6. См. [Проверка сопротивления пистолета](#), page 31.



ti19448a

Figure 21 Замена электрода



## Удаление набивки штока для жидкости

1. См. [Подготовка пистолета к обслуживанию, page 38.](#)
2. Извлеките воздушную крышку и сопло подачи жидкости. См. [Замена сопла и воздушной крышки, page 39.](#)
3. Извлеките электрод. См. [Замена электрода, page 40.](#)
4. Ослабьте винты пускового курка (13) и извлеките курок (12).
5. Извлеките уплотняющую штангу (2) с помощью многофункционального инструмента (41). Извлеките пружину (17).
6. Проверьте все детали и убедитесь в отсутствии признаков износа или повреждений. При необходимости осуществите замену.

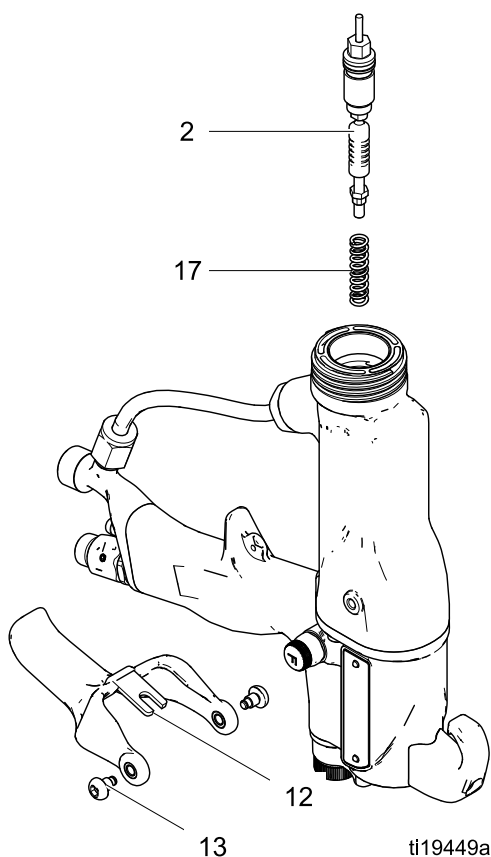


Figure 22 Удаление набивки штока для жидкости

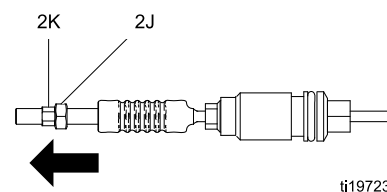
## Ремонт уплотняющей штанги

**ПРИМЕЧАНИЕ.** Можно заменить уплотняющую штангу в виде отдельных деталей или в качестве блока.

### Регулировка выпуска и задержки воздушного потока

**ПРИМЕЧАНИЕ.** Пистолет начинает выпускать воздух до появления потока жидкости, подача жидкости прекращается раньше подачи воздуха. Блок уплотняющей штанги предварительно отрегулирован на заводе для обеспечения должной подачи воздуха и задержки. Осуществляйте регулировку только при необходимости и следуйте указанным ниже инструкциям.

1. Извлеките пружину (17) из гайки (2k).
2. Удерживайте конец уплотняющей штанги шестигранным ключом. Для увеличения времени выпуска/задержки воздушного потока выкрутите обе регулирующие гайки (2j, 2k). Рекомендованная настройка – поворот гайки на пол-оборота, максимальная настройка – полный оборот.

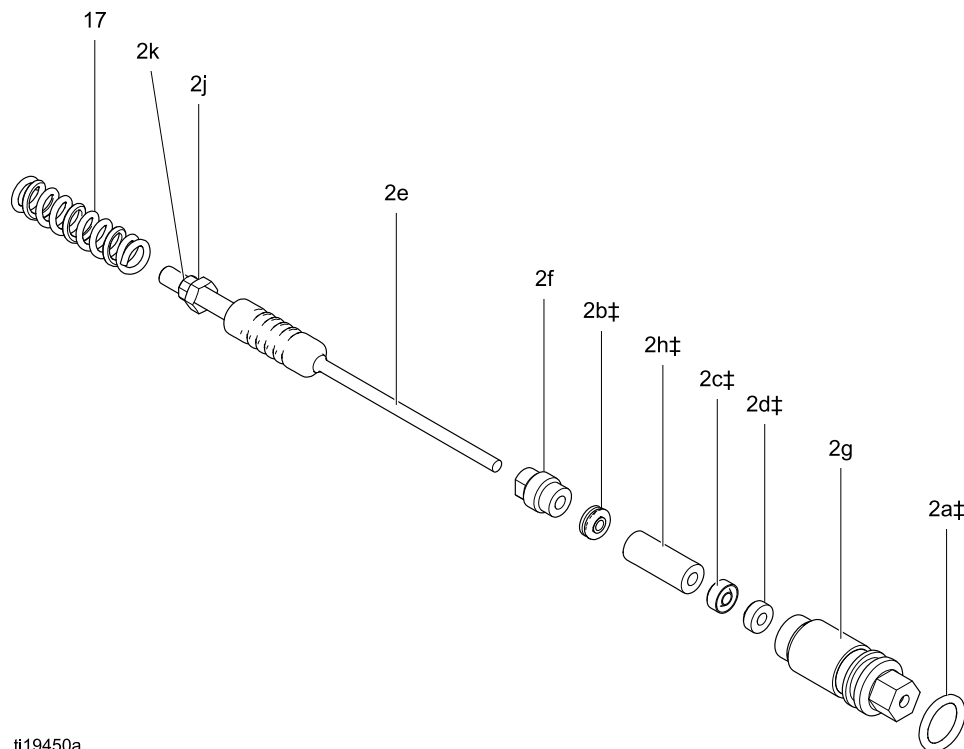


3. Затяните гайки по направлению друг к другу и зафиксируйте их в новом положении.

## Сборка уплотняющей штанги

**ПРИМЕЧАНИЕ.** Перед установкой набивки штока для жидкости в ствол пистолета убедитесь в чистоте внутренней поверхности ствола. Удалите осадок мягкой щеткой или тканью. Проверьте внутреннюю поверхность ствола и убедитесь в отсутствии признаков повреждения в результате воздействия высоковольтных дуговых разрядов. Если эти признаки присутствуют, замените ствол.

1. Поместите гайку сальника (2f) и сальниковое уплотнение (2b†) на шток для жидкости (2e). Плоская поверхность гайки сальника должна быть обращена к задней части штока для жидкости. Уплотнительное кольцо должно быть направлено в противоположную сторону от уплотнительной гайки.
2. Заполните внутреннюю полость распорки (2h†) диэлектрической смазкой (44). Поместите распорную деталь на шток для жидкости (2e) в показанном на рисунке направлении. Обильным слоем нанесите диэлектрическую смазку на внешнюю часть распорки.
3. Поместите набивку для жидкости (2c†) на набивку штока (2e) таким образом, чтобы ее кромки были направлены в сторону передней части штока. Установите набивку иглки (2d†) таким образом, чтобы выступающий конец был направлен в сторону набивки для жидкости, а затем установите корпус (2g).
4. Затяните уплотнительную гайку (2f) с легким усилием затяжки. Уплотнительная гайка затянута правильно, если сила сопротивления движению при перемещении блока корпуса уплотнения (2g) вниз по штанге составляет 13,3 Н (3 фунта силы). Затяните или ослабьте уплотнительную гайку в зависимости от потребности.
5. Установите уплотнительное кольцо (2a†) на внешнюю часть корпуса (2g). Смажьте уплотнительное кольцо бессиликоновой смазкой, арт. № 111265. Избегайте излишнего смазывания.
6. Установите пружину (17) в гайку (2j), как показано на рисунке.
7. Установите блок уплотняющей штанги (2) в ствол пистолета. С помощью многофункционального инструмента (41) затяните блок до прилегания к поверхности.
8. Установите электрод. См. [Замена электрода, page 40](#).
9. Установите сопло и воздушную крышку. См. [Замена сопла и воздушной крышки, page 39](#).
10. Установите пусковой курок (12) и винты (13).
11. См. [Проверка сопротивления пистолета, page 31](#).



ti19450a

Figure 23 Уплотняющая штанга

## Извлечение ствола

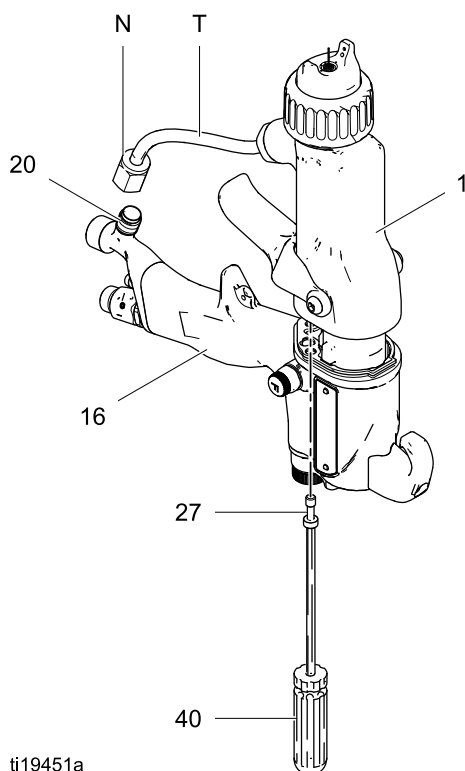
1. См. [Подготовка пистолета к обслуживанию, page 38.](#)
2. Осторожно ослабьте гайку (N) и извлеките ее из фитинга кронштейна (20). Извлеките трубу (T) из фитинга. Убедитесь в том, что оба обжимных кольца (7, 8) и гайка остаются в трубке.
3. Ослабьте два винта (27).

### ВНИМАНИЕ!

Для избежания повреждения блока питания (11) извлекайте ствол пистолета (1) из рукоятки пистолета (16) в строго вертикальном положении. При необходимости аккуратно поворачивайте ствол пистолета из стороны в сторону, чтобы высвободить его из рукоятки.

4. Придерживайте рукоятку пистолета (16) одной рукой и извлеките ствол (1) из рукоятки, держа его в вертикальном положении.

**ПРИМЕЧАНИЕ.** Если источник питания остался в стволе, извлеките блок генератора переменного тока/источника питания из ствола.

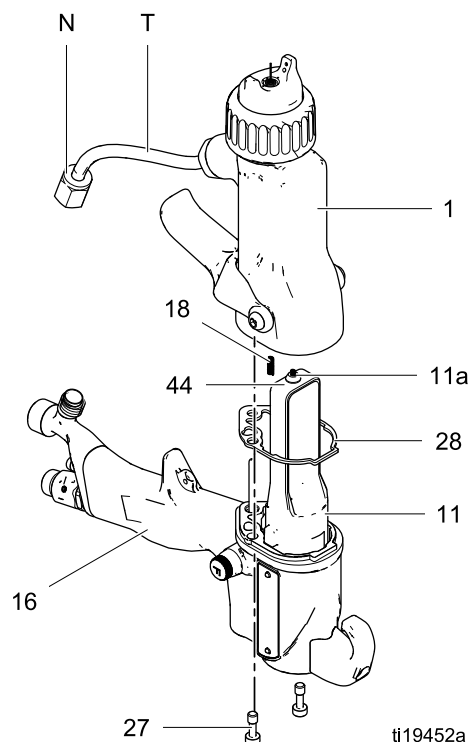


ti19451a

Figure 24 Извлечение ствола

## Установка ствола

1. Убедитесь в том, что прокладка (28\*) и пружина заземления (18) находятся на месте. Убедитесь в том, что вентиляционные отверстия прокладки выровнены надлежащим образом. В случае повреждения замените прокладку.
2. Убедитесь в том, что пружина (11a) установлена на наконечник блока питания (11). **Обильно** нанесите диэлектрическую консистентную смазку (44) на наконечник блока питания. Поместите ствол (1) над блоком питания и установите его на рукоятку пистолета (16).
3. Затяните два винта (27) так, чтобы они находились на одинаковой высоте друг против друга (примерно на пол-оборота после полной затяжки или же с усилием 1,7–2,8 Н•м [15–25 дюйм-фунтов]). Не затягивайте винты (27) слишком сильно.
4. Установите трубу подачи жидкости (T) в фитинг кронштейна (20). Проверьте, на месте ли обжимные кольца (7, 8). Плотно затяните гайку (N) на фитинге. Убедитесь в том, что верхний фитинг сохраняет должное усилие затяжки.
5. См. [Проверка сопротивления пистолета, page 31.](#)



ti19452a

Figure 25 Установка ствола

## Удаление и замена блока питания

- Осмотрите отсек блока питания в рукоятке пистолета и убедитесь в отсутствии влаги или загрязнений. Осуществите очистку чистой и сухой тканью.
  - Не подвергайте прокладку (28) воздействию растворителей. В случае повреждения замените прокладку.
- См. [Подготовка пистолета к обслуживанию, page 38.](#)
  - См. [Извлечение ствола, page 43.](#)

### ВНИМАНИЕ!

Во избежание повреждения будьте осторожны при работе с блоком питания (11).

- Возьмите рукой блок питания (11). Аккуратными движениями из стороны в сторону высвободите блок питания и/или блок генератора переменного тока из рукоятки пистолета (16), а затем аккуратно извлеките наружу. *Только на моделях Smart:* отсоедините гибкую плату (24) от гнезда в верхней части рукоятки.
- Осмотрите блок питания и генератор переменного тока и убедитесь в отсутствии повреждений.
- Для того чтобы отделить блок питания (11) от генератора переменного тока (15), отсоедините трехпроводной ленточный разъем (PC) от блока питания. *Только на моделях Smart:* отсоедините 6-штифтовую гибкую плату (24) от блока питания. Переместите генератор переменного тока вверх и снимите его с блока питания.
- См. [Проверка сопротивления блока питания, page 32.](#) При необходимости замените блок питания. Для получения информации о ремонте генератора переменного тока см. раздел [Извлечение и замена генератора переменного тока, page 45.](#)



- Только для моделей Smart:* подсоедините 6-штырьковую гибкую плату (24) к источнику питания.

- Подсоедините трехпроводной ленточный разъем (PC) к блоку питания. Спрячьте ленту под блоком питания. Опустите генератор переменного тока (15) вниз и установите его на блок питания (11).
- Вставьте блок генератора переменного тока и/или блок питания в рукоятку пистолета (16). Убедитесь в том, что ленты заземления (EE) контактируют с рукояткой. В моделях Smart совместите разъем 6-штырьковой гибкой платы (24) с гнездом (CS) в верхней части рукоятки. Установите разъем в гнездо, опуская блок генератора переменного тока и/или блок питания в рукоятку.

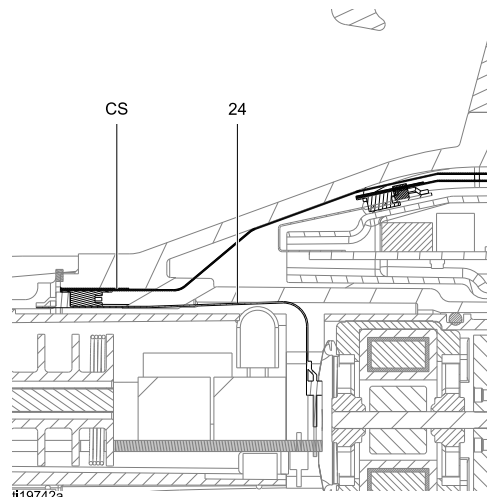


Figure 26 Подключение гибкой платы

- Убедитесь в том, что прокладка (28\*), пружина заземления (18) и пружина блока питания (11а) установлены. Прикрепите ствол (1) к рукоятке (16). См. [Установка ствола, page 43.](#)
- См. [Проверка сопротивления пистолета, page 31.](#)

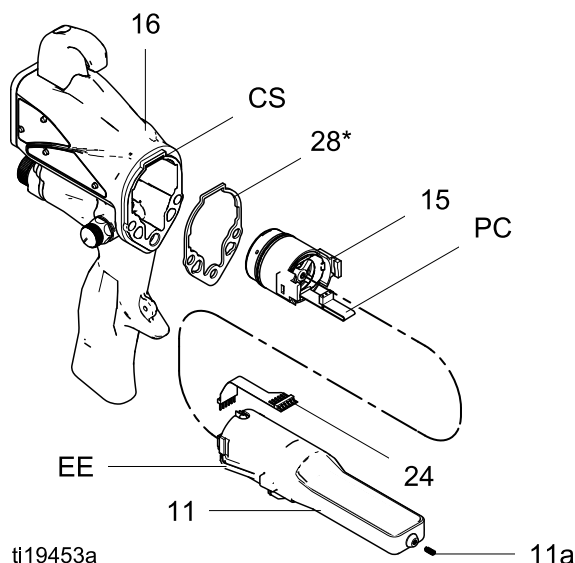


Figure 27 Электропитание

## Извлечение и замена генератора переменного тока

**ПРИМЕЧАНИЕ.** Меняйте шарикоподшипники генератора переменного тока каждые 2000 часов работы. Заказывайте комплект подшипников, арт. № 24N706. Детали, входящие в этот комплект, помечены символом (◆).

1. См. [Подготовка пистолета к обслуживанию, page 38.](#)
2. Удалите блок генератора переменного тока и/или блок питания и отсоедините генератор. См. [Удаление и замена блока питания, page 44.](#)
3. Измерьте сопротивление между двумя наружными клеммами трехпроводного разъема (PC): сопротивление должно составлять 2,0–6,0 Ом. Если значение находится вне этого диапазона, замените катушку генератора переменного тока (15a).
4. С помощью отвертки с плоским лезвием подденьте и отделите зажимную скобу (15h) от корпуса (15d). Удалите колпачок (15f), используя тонкий нож или отвертку с тонким лезвием.
5. При необходимости поверните вентилятор (15e) так, чтобы его лопасти не закрывали четыре планки крепления шарикоподшипника (T) в корпусе (15d).

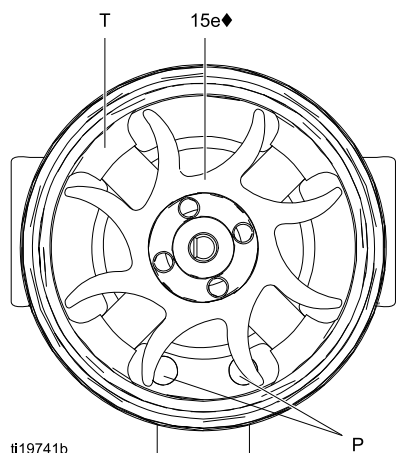


Figure 28 Ориентация вентилятора

6. Вытолкните вентилятор и блок катушки (15a) из передней части корпуса (15d).

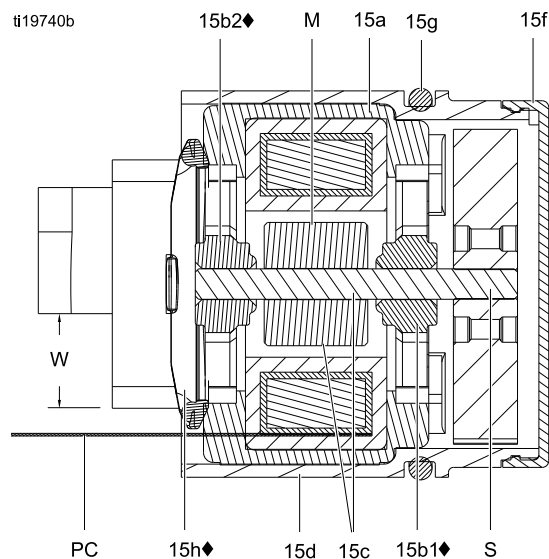


Figure 29 Поперечный разрез генератора переменного тока

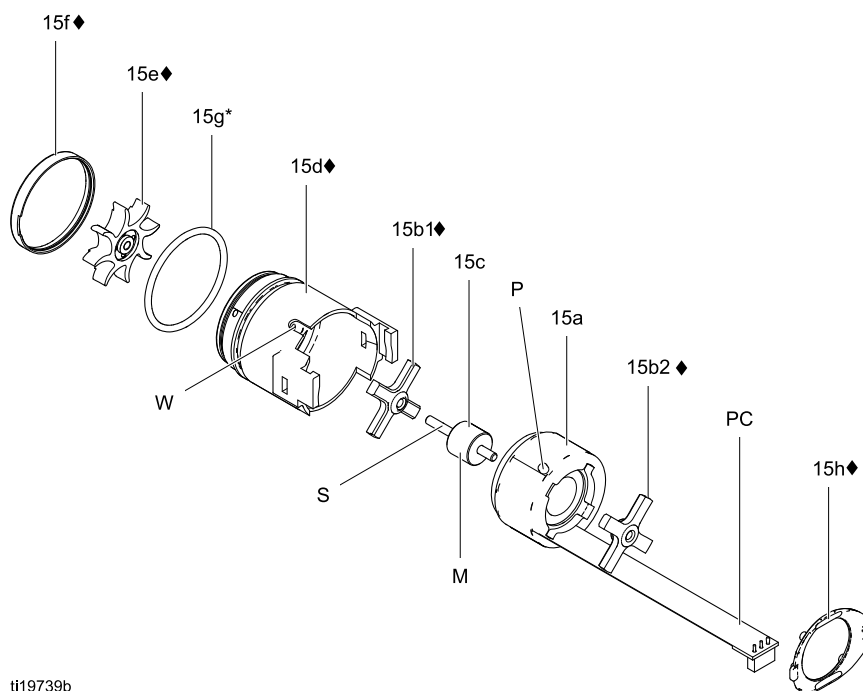
(Номер поз. 28 не указан на рисунке.)

### **ВНИМАНИЕ!**

На магните (M) или вале (S) не должно быть царапин и повреждений. При разборке и сборке шарикоподшипников следите за тем, чтобы не защемить и не повредить трехпроводной разъем (PC).

7. На рабочем месте установите блок катушки (15a) таким образом, чтобы сторона вентилятора была направлена вверх. С помощью отвертки с широким лезвием подденьте и снимите вентилятор (15e) с вала (S).
8. Извлеките верхний подшипник (15b2).
9. Извлеките нижний подшипник (15b1).
10. Установите новый нижний подшипник (15b1◆) на длинный торец вала (S). Более плоская сторона подшипника должна быть направлена в сторону от магнита (M). Установите катушку (15a) таким образом, чтобы пластины шарикоподшипника находились на одном уровне с поверхностью катушки.
11. Насадите новый верхний шарикоподшипник (15b2◆) на короткий торец вала таким образом, чтобы пластины шарикоподшипника находились на одном уровне с поверхностью катушки (15a). Более плоская сторона подшипника должна быть направлена в сторону от катушки.

12. На рабочем месте установите блок катушки (15a) таким образом, чтобы сторона вентилятора была направлена вверх. Насадите вентилятор (15e♦) на длинный торец вала (S). Направление лопастей вентилятора должно соответствовать рисунку.
13. Осторожно установите блок катушки (15a) на передней части корпуса (15d♦) и одновременно с этим выровняйте положение штифта катушки по отношению к пазу в корпусе. Трехпроводной разъем (PC) должен располагаться ниже более широкой насечки (W) планок крепления в корпусе, как показано на рис. 45. Убедитесь в том, что направляющие штифты катушки (P) расположены согласно рис. 44.
14. Поверните вентилятор (15e) таким образом, чтобы его лопасти не закрывали четыре планки крепления шарикоподшипника (T) с задней стороны корпуса. Убедитесь в том, что пластины нижнего подшипника (15b1♦) находятся на одном уровне с планками крепления.
15. До упора установите катушку в корпусе (15d♦). Закрепите с помощью зажимной скобы (15h♦) и убедитесь в том, что планки крепления входят в пазы корпуса.
16. Убедитесь в том, что уплотнительное кольцо круглого сечения (15g) на месте. Установите колпачок (15f♦).
17. Установите генератор переменного тока на блок питания, а затем установите обе детали в рукоятку. См. [Удаление и замена блока питания, page 44.](#)



ti19739b

Figure 30 Генератор переменного тока

## Извлечение и замена трубки подачи жидкости

1. Извлеките гайку (22) из кронштейна (20).
2. Ослабьте фитинг (9) и извлеките трубку подачи жидкости (14) из ствола (1).
3. Нанесите диэлектрическую смазку (44) на резьбу фитинга (9) и уплотнительное кольцо (10). Убедитесь в том, что обжимные кольца (7, 8) установлены на месте.

**ПРИМЕЧАНИЕ.** В пистолетах 40 кВ уплотнительное кольцо круглого сечения (10★) не используется, и обжимные кольца (7★) и (8★) являются частью верхнего фитинга (9).

**ПРИМЕЧАНИЕ.** При использовании пистолетов 60 и 85 кВ необходимо убедиться в том, что соединительная муфта (SL) установлена рядом с верхней частью трубки подачи жидкости.

4. Наденьте фитинг (9) на трубку подачи жидкости (14) и ввинтите его в ствол (1). Затяните с крутящим моментом 2,8–3,9 Н•м (25–35 дюйм-фунтов).
5. Установив обжимные кольца (7, 8) на кронштейне (20), надежно привинтите гайку (22) к кронштейну. Убедитесь в том, что верхний фитинг сохраняет должное усилие затяжки.

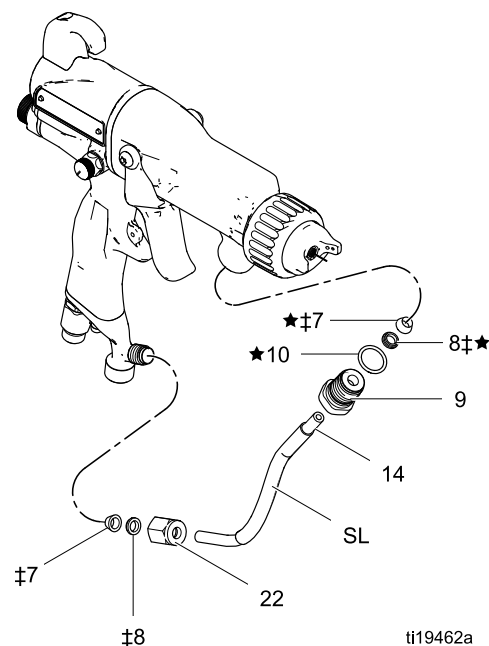


Figure 31 Трубка подачи жидкости

## Ремонт клапана регулировки струи воздуха вентилятора

1. См. [Подготовка пистолета к обслуживанию, page 38](#).
2. Поместите ключ на плоские поверхности корпуса клапана (30a) и отвинтите клапан от рукоятки (16).

**ПРИМЕЧАНИЕ.** Можно заменить весь блок клапана (перейдите к пункту 9) или только уплотнительное кольцо (пункты 3–9).

3. Снимите стопорное кольцо (30d).
4. Поворачивайте вал клапана (30b) против часовой стрелки, пока он не отсоединится от корпуса клапана (30a).
5. Осмотрите уплотнительное кольцо (30c). Удалите в случае повреждения.
6. Очистите все детали и убедитесь в отсутствии признаков износа или повреждений.

**ПРИМЕЧАНИЕ.** Используйте бессиликоновую смазку, арт. № 111265. Избегайте излишнего смазывания.

7. При повторной сборке клапана регулировки струи воздуха вентилятора (30) нанесите на резьбу клапана тонкий слой смазки и ввинчивайте вал (30b) в корпус (30a) до упора, пока он не достигнет нижней точки. Установите уплотнительное кольцо круглого сечения (30c\*), нанесите на него смазку и отвинчивайте стержень клапана, пока уплотнительное кольцо не войдет в корпус.

8. Соберите стопорное кольцо (30d) заново. Вывинчивайте стержень клапана из корпуса, пока он не упрется в стопорное кольцо круглого сечения.
9. Ввинтите блок клапана (30) в рукоятку пистолета (16) с помощью ключа, поместив его на плоские поверхности корпуса. Затягивать следует с усилием 1,7 Н•м (15 дюйм-фунтов).

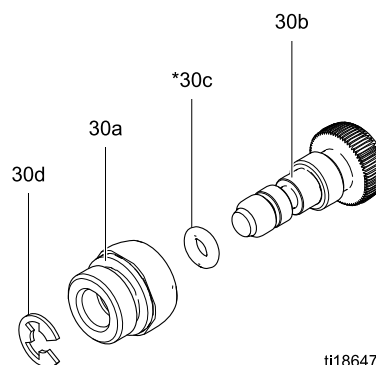


Figure 32 Клапан регулировки воздушного потока от вентилятора



## Ремонт клапана ограничения подачи воздуха для пульверизации

1. См. [Подготовка пистолета к обслуживанию](#), page 38.
2. Поместите ключ на плоские поверхности корпуса клапана (29a) и отвинтите клапан от рукоятки (16).  
**ПРИМЕЧАНИЕ.** Можно заменить весь блок клапана (перейдите к пункту 9) или только уплотнительное кольцо (пункты 3–9).
3. Отвинтите стержень клапана (29e). Снимите стопорное кольцо (29d).
4. Поворачивайте узел клапана (29b) против часовой стрелки, пока он не отсоединится от корпуса клапана (29a).
5. Осмотрите уплотнительное кольцо круглого сечения (29c). Удалите в случае повреждения.
6. Очистите все детали и убедитесь в отсутствии признаков износа или повреждений.  
**ПРИМЕЧАНИЕ.** Используйте бессиликоновую смазку, арт. № 111265. Избегайте излишнего смазывания.
7. При повторной сборке клапана ограничения подачи воздуха для пульверизации (29) нанесите на уплотнительное кольцо круглого сечения тонкий слой смазки (29c) и до упора установите корпус затвора (29b) в корпусе клапана (29a), пока он не достигнет нижней точки.
8. Соберите стопорное кольцо (29d) заново. Наполовину вверните стержень клапана (29e) в корпус затвора (29b).
9. Установите ребро (R) рукоятки пистолета на одном уровне с пазом (S) на стержне клапана. Ввинтите блок клапана (29) в рукоятку пистолета (16) с помощью ключа, поместив его на плоские поверхности корпуса. Затягивать следует с усилием 1,7 Н•м (15 дюйм-фунтов).

**ПРИМЕЧАНИЕ.** Если использование клапана ограничения подачи воздуха для пульверизации нежелательно, установите прилагаемую заглушку (42).

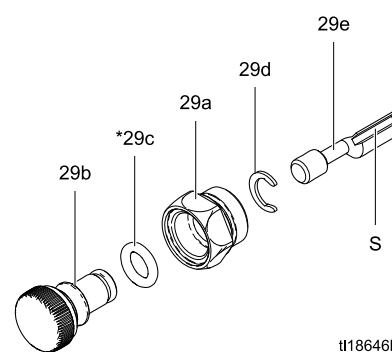


Figure 33 Клапан ограничения подачи воздуха для пульверизации

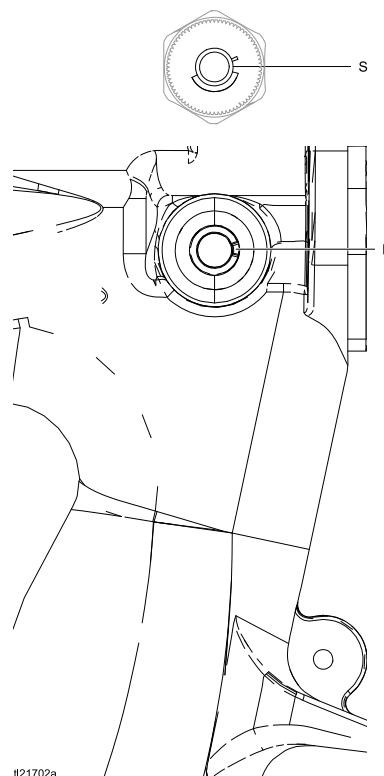


Figure 34 Выравнивание стержня клапана

## Ремонт двухпозиционного клапана ES включения и выключения электростатического поля и регулировки потока жидкости

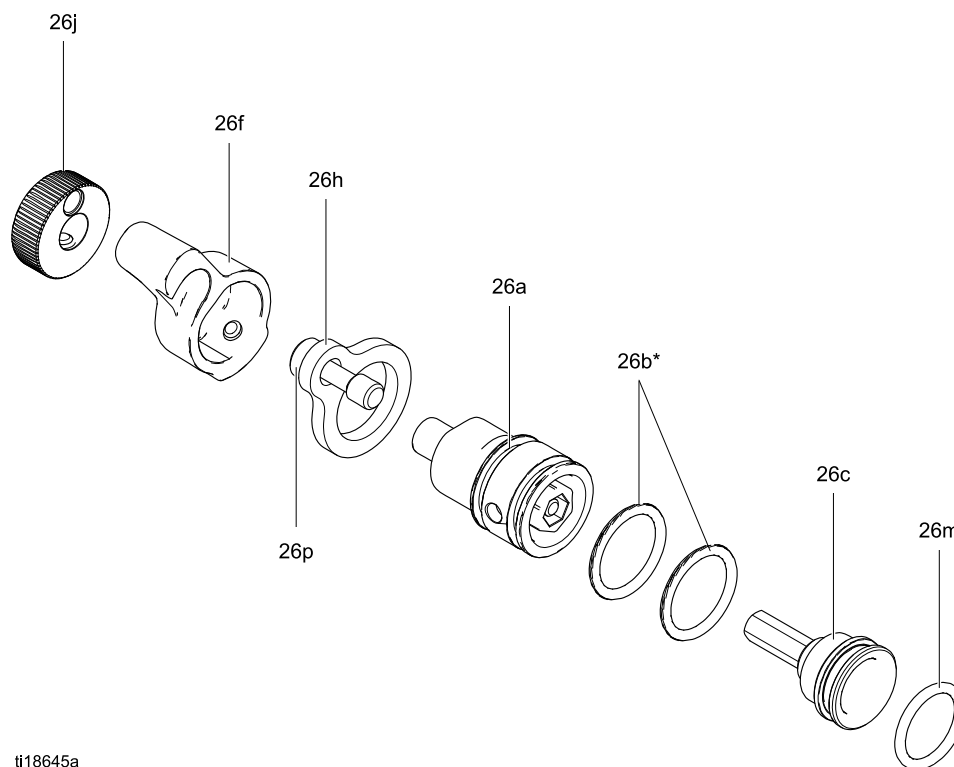
1. См. [Подготовка пистолета к обслуживанию, page 38](#).
2. Ослабьте невыпадающий винт (26p). Извлеките клапан (26) из рукоятки.
3. Смажьте уплотнительные кольца (26b\* и 26m\*) бессиликоновой смазкой, арт. № 111265. Избегайте излишнего смазывания.

**ПРИМЕЧАНИЕ.** Избегайте излишнего смазывания деталей. Излишняя смазка уплотнительных колец круглого сечения может попасть в воздушный канал пистолета и испортить отделку обрабатываемой детали.

4. Очистите и осмотрите все детали, убедитесь в отсутствии повреждений. При необходимости замените соответствующие детали.

**ПРИМЕЧАНИЕ.** Выступ на пластине фиксатора (26h) должен быть обращен вверх.

5. Установите клапан на место. Затяните винт (27) с усилием 1,7–2,8 Н•м (15–25 дюйм-фунтов).

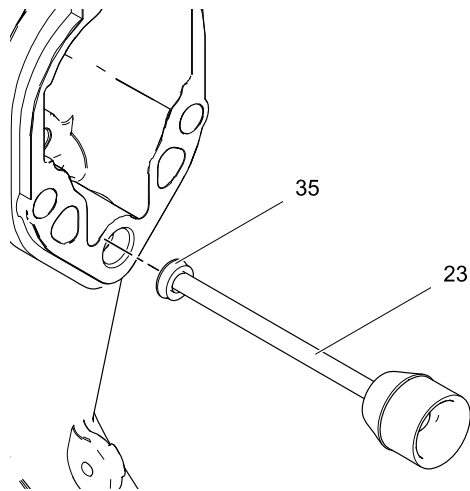


ti18645a

Figure 35 Двухпозиционный клапан ES включения и выключения электростатического поля и регулировки потока жидкости

## Ремонт воздушного клапана

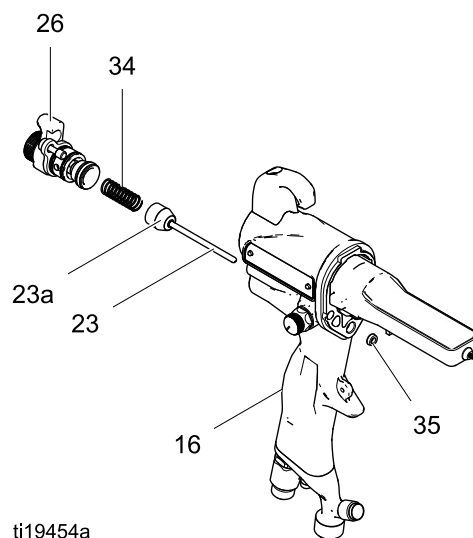
1. См. [Подготовка пистолета к обслуживанию, page 38.](#)
2. См. [Извлечение ствола, page 43.](#)
3. Извлеките винты (13) и пусковой курок (12).
4. Удалите двухпозиционный клапан ES включения и выключения электростатического поля. См. [Ремонт двухпозиционного клапана ES включения и выключения электростатического поля и регулировки потока жидкости, page 50.](#)
5. Извлеките пружину (34).
6. Надавите на переднюю часть вала воздушного клапана, чтобы вытолкнуть его из задней части рукоятки. Осмотрите резиновое уплотнение (23a\*) и замените его при повреждении.
7. Осмотрите П-образное уплотнение (35). Извлекайте П-образное уплотнение только в случае его повреждения. Если оно уже удалено, установите новое П-образное уплотнение так, чтобы его кромки были направлены в сторону рукоятки пистолета (16). Насадите П-образное уплотнение на вал воздушного клапана. Это поможет правильно установить его в рукоятке пистолета.



ti19724a

Figure 36 Установка П-образного уплотнения

8. Установите воздушный клапан (23) и пружину (34) в рукоятку пистолета (16).



ti19454a

Figure 37 Воздушный клапан

## Замена модуля Smart

Появление экрана ошибки указывает на то, что модуль Smart потерял связь с блоком питания. Проверьте надежность соединений между модулем Smart и блоком питания.

Если светодиодные индикаторы модуля не светятся, замените модуль.

1. См. [Подготовка пистолета к обслуживанию, page 38](#).
2. Удалите осевой винт (31e), уплотнительное кольцо круглого сечения (31f) и выключатель ES высокого (HI) и низкого (LO) напряжения электростатического поля (31c) из нижнего левого угла картриджа модуля Smart (31a).
3. Извлеките оставшиеся три винта (31d) из картриджа.
4. Извлеките модуль Smart из задней части пистолета. Отсоедините ленточный кабель (RC) от разъема (GC) в рукоятке пистолета.
5. Снимите прокладку (31b).
6. Установите новую прокладку (31b) в новый картридж (31a). Убедитесь в том, что углы прокладки, имеющие насечку, обращены вверх.
7. Установите ленточный кабель модуля (RC) на одном уровне с кабелем пистолета (GC) и осторожно совместите их, как показано. Спрячьте подключенные кабели в углубление в рукоятке пистолета. Установите модуль на одном уровне с задней частью рукоятки пистолета.
8. Установите осевой винт (31e), уплотнительное кольцо круглого сечения (31f) и выключатель ES высокого (HI) и низкого (LO) напряжения электростатического поля в нижний левый угол картриджа (31a).
9. Установите три оставшихся винта (31d). Затяните с усилием 0,8–1,0 Н•м (7–9 дюйм-фунтов).

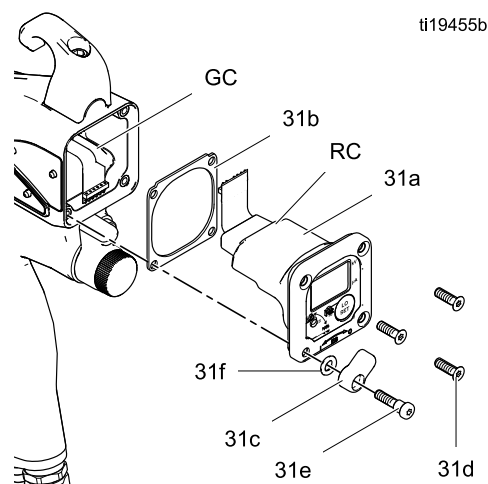


Figure 38 Модуль Smart

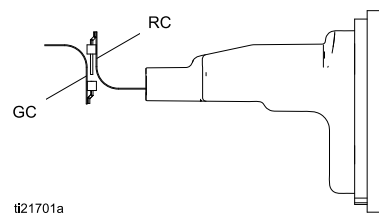
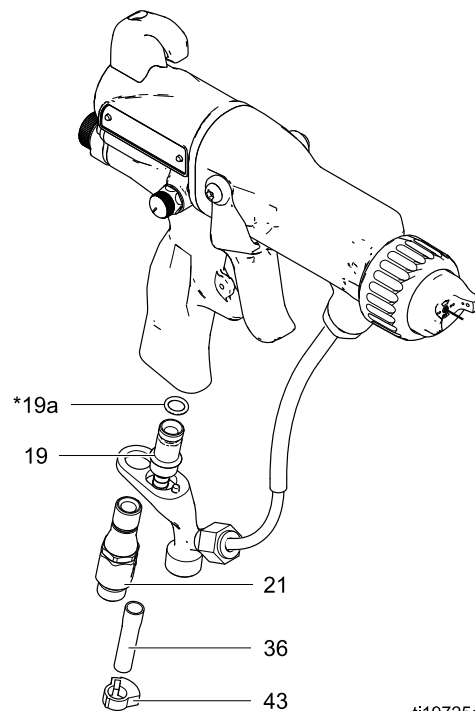


Figure 39 Выравнивание ленточных кабелей

## Замена выхлопного клапана и вертлюга воздушного отверстия

1. См. [Подготовка пистолета к обслуживанию](#), page 38.
2. Для замены выхлопного воздушного клапана выполните указанные ниже действия.
  - a. Снимите зажим (43) и выхлопную трубу (36).
  - b. Вывинтите шарнирное соединение (21) из рукоятки пистолета (16). Вертлюг имеет левостороннюю резьбу. Снимите кронштейн (20).
  - c. Извлеките выхлопной клапан (19) из рукоятки (16). Осмотрите уплотнительное кольцо (19а) и при необходимости произведите замену.
  - d. Установите уплотнительное кольцо круглого сечения (19а\*) на выхлопной клапан (19). Смажьте уплотнительное кольцо тонким слоем бессиликоновой смазки.
  - e. Установите выхлопной клапан (19) в рукоятку (16).
  - f. Нанесите резьбовой герметик на верхние витки резьбы вертлюга (21). Установите скобу (20) и винтите шарнирное соединение в рукоятку пистолета (16). Затяните с усилием 8,4–9,6 Н•м (75–85 дюйм-фунтов).
  - g. Установите трубку (36) и зажим (43).

3. Для замены вертлюга впускного воздушного отверстия выполните указанные ниже действия.
  - a. Вывинтите шарнирное соединение (21) из рукоятки пистолета (16). Вертлюг имеет левостороннюю резьбу.
  - b. Нанесите резьбовой герметик на верхние витки резьбы вертлюга. Ввинтите вертлюг в рукоятку пистолета. Затяните с усилием 8,4–9,6 Н•м (75–85 дюйм-фунтов).



ti19725a

Figure 40 Фитинг впускного воздуховода и выхлопной воздушный клапан

# Детали

## Стандартный блок воздушного распылительного пистолета

Арт. №. L40T10, электростатический воздушный пистолет-распылитель, 40 кВ, серия В

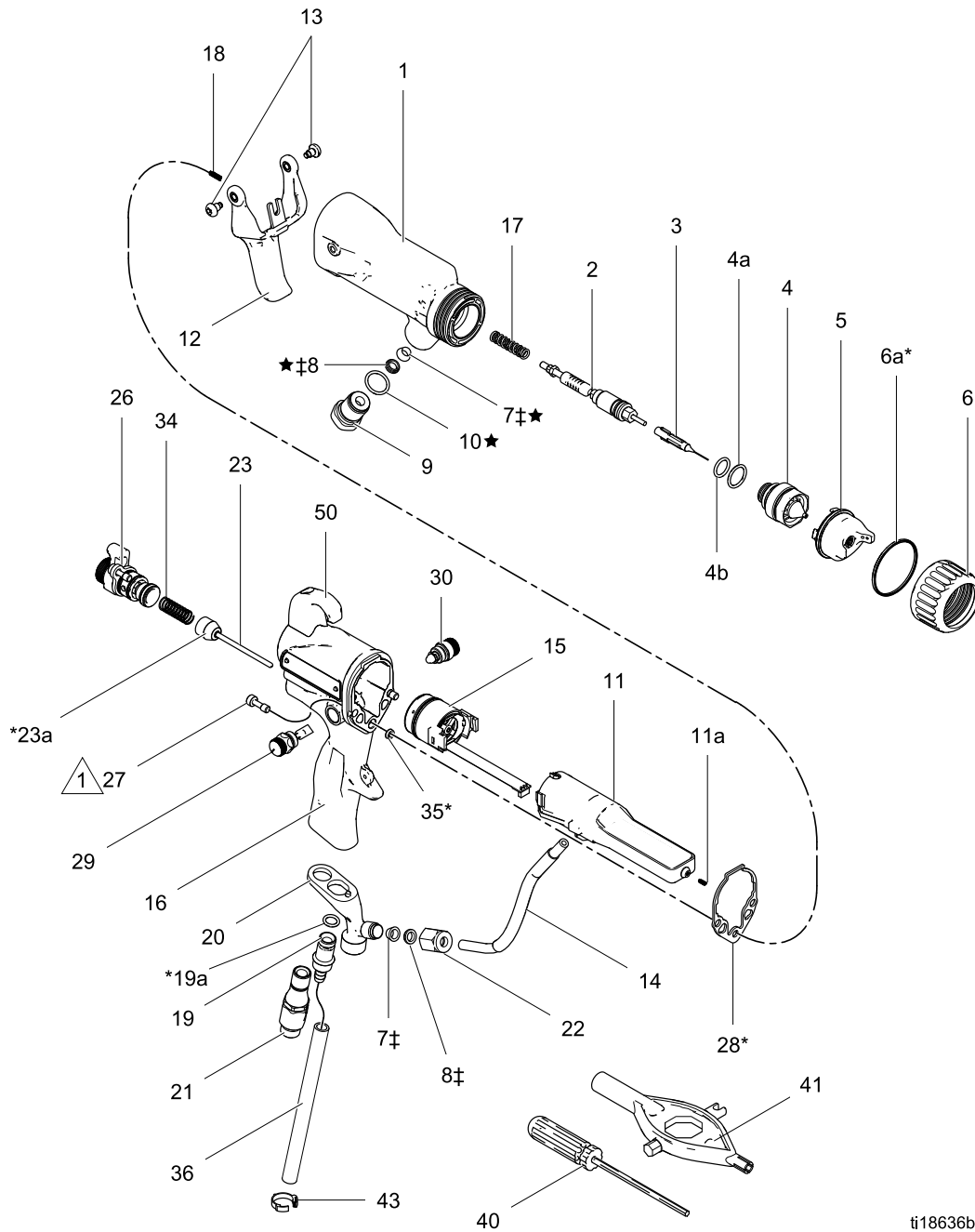
Арт. №. L40T14, высокопроизводительный электростатический воздушный пистолет-распылитель, 40 кВ, серия В

Арт. №. L60T10, электростатический воздушный пистолет-распылитель, 60 кВ, серия В

Арт. №. L60T11, электростатический пистолет-распылитель кругового распыления, 60 кВ, серия В

Арт. №. L60T12, электростатический воздушный пистолет-распылитель, 60 кВ с соплом 1,2 мм, серия В

Арт. №. L85T10, электростатический воздушный пистолет-распылитель 85 кВ, серия В



ti18636b

1 Затяните с крутящим моментом 2 Н•м (20 дюйм-фунтов).

Арт. №. L40T10, электростатический воздушный пистолет-распылитель, 40 кВ, серия В

Арт. №. L40T14, высокопроизводительный электростатический воздушный пистолет-распылитель, 40 кВ, серия В

Арт. №. L60T10, электростатический воздушный пистолет-распылитель, 60 кВ, серия В

Арт. №. L60T11, электростатический пистолет-распылитель кругового распыления, 60 кВ, серия В, см. [Блок кругового распыления, page 56](#)

Арт. №. L60T12, электростатический воздушный пистолет-распылитель, 60 кВ с соплом 1,2 мм, серия В

Арт. №. L85T10, электростатический воздушный пистолет-распылитель, 85 кВ, серия В

Поз. №	Арт. №	Описание	Ко-л-во
1■	24N665	КОРПУС, пистолет; 40 кВ	1
	24N666	КОРПУС, пистолет; 60 кВ	1
	24N667	КОРПУС, пистолет; 85 кВ	1
	24N668	ОРПУС, высокопроизводительный пистолет, 40 кВ	1
2	См. <a href="#">Блок уплотняющей штанги, page 65</a>		1
3	24N651	ИГЛА, электрод	1
4	24N616	СОПЛО, 1,5 мм, включает позиции 4а и 4б	1
	24N615	СОПЛО, 1,2 мм; включает детали 4а и 4б	1
	24N729	СОПЛО, круговое распыление; включает детали 4а и 4б; см. раздел <a href="#">Блок кругового распыления, page 56</a>	1
4а	24N645	УПЛОТНИТЕЛЬНОЕ КОЛЬЦО, токопроводящее	1
4б	111507	УПЛОТНИТЕЛЬНОЕ КОЛЬЦО; фторэластомер	1
5	24N477	ВОЗДУШНАЯ ГОЛОВКА	1
	24N731	ВОЗДУШНАЯ КРЫШКА, круговое распыление; см. раздел <a href="#">Блок кругового распыления, page 56</a>	1
6	24N644	КОЛЬЦО, стопорное, включает позицию 6а	1
6а*	198307	НАБИВКА, П-образная, сверхвысокомолекулярный полиэтилен	1
7‡★	111286	ОБЖИМНОЕ КОЛЬЦО, переднее; пистолет 40 кВ	1
	111286	ОБЖИМНОЕ КОЛЬЦО, переднее; пистолеты 60 и 85 кВ	2
8‡★	111285	ОБЖИМНОЕ КОЛЬЦО, заднее; пистолет 40 кВ	1
	111285	ОБЖИМНОЕ КОЛЬЦО, заднее; пистолеты 60 и 85 кВ	2
9	24N656	ФИТИНГ, жидкость; пистолеты 40 кВ	1
	24N657	ФИТИНГ, жидкость; пистолет 60 кВ	1
	24N658	ФИТИНГ, жидкость; пистолет 85 кВ	1
10★	102982	УПЛОТНЕНИЕ, уплотнительное кольцо; только для пистолетов 60 и 85 кВ	1
11	24N659	БЛОК ПИТАНИЯ, пистолет, 40 кВ	1
	24N660	БЛОК ПИТАНИЯ, пистолет 60 кВ	1
	24N661	БЛОК ПИТАНИЯ, пистолет 85 кВ	1

Поз. №	Арт. №	Описание	Ко-л-во
11а	24N979	ПРУЖИНА	1
12	24N663	КУРОК, включает позицию 13	1
13	24A445	ВИНТ, пусковой курок; комплект из 2 шт.	1
14	24N695	ТРУБКА, жидкость; пистолет 40 кВ	1
	24N696	ТРУБКА, жидкость, с манжетой; пистолет 60 кВ	1
	24N697	ТРУБКА, жидкость, с манжетой; пистолет 85 кВ	1
15	24N664	См. <a href="#">Блок генератора переменного тока, page 66</a>	1
16	24N751	РУКОЯТКА; пистолет 40 кВ	1
	24N752	РУКОЯТКА; пистолет 60 кВ	1
	24N753	РУКОЯТКА; пистолет 85 кВ	1
17	185111	ПРУЖИНА, сжатия	1
18	197624	ПРУЖИНА, сжатия	1
19	249323	КЛАПАН, выхлопной	1
19а*	112085	УПЛОТНИТЕЛЬНОЕ КОЛЬЦО	1
20	24N741	СКОБА	1
21	24N626	ШАРНИРНОЕ СОЕДИНЕНИЕ, впускной воздуховод, М12 x 1/4 nрsm(m), левосторонняя резьба	1
22	24N698	ГАЙКА	1
23	24N633	КЛАПАН, воздух	1
23а*	276733	УПЛОТНЕНИЕ, воздушный клапан	1
26**	24N630	См. <a href="#">Двухпозиционный клапан ЕС включения и выключения электростатического поля и регулировки потока жидкости, page 67</a>	1
27	24N740	ВИНТ, с шестигранной головкой, нерж. сталь, комплект из 2 шт.	1
28*	24N699	ПРОКЛАДКА, ствол	1
29	24Т304	См. <a href="#">Блок клапана ограничения подачи воздуха для пульверизации, page 68</a>	1
	24N733	Только для пистолетов кругового распыления; см. раздел <a href="#">Блок клапана ограничения подачи воздуха для пульверизации, page 68</a>	1

Поз. №	Арт. №	Описание	Ко-л-во
30	24N634	См. Блок клапана регулировки струи воздуха вентилятора, <a href="#">page 68</a>	1
	24N732	Только для пистолетов кругового распыления; см. раздел Блок клапана регулировки струи воздуха вентилятора, <a href="#">page 68</a>	1
34	185116	ПРУЖИНА, сжатия	1
35*	188749	САЛЬНИК, уплотнение П-образного сечения	1
36	185103	ТРУБКА, выхлопная, внутр. диам. 6 мм (1/4 дюйма), поставляется в разобранном виде	1
40	107460	ИНСТРУМЕНТ, гаечный ключ, со сферической головкой, 4 мм (поставляется в разобранном виде)	1
41	276741	МНОГОФУНКЦИОНАЛЬНЫЙ ИНСТРУМЕНТ (поставляется в разобранном виде)	1
42	24N786	ЗАГЛУШКА, ограничитель (поставляется в разобранном виде и используется вместо позиции 29)	1

▲ Запасные этикетки, метки и карточки с символами опасности и предупреждениями предоставляются бесплатно.

\* Эти детали включены в ремонтный комплект воздушного уплотнения 24N789 (приобретается отдельно).

‡ Эти детали включены в ремонтный комплект 24N790 для жидкостных уплотнений (приобретается отдельно).

■ Корпусы пистолетов (номер поз. 1) включают прокладки ствола (номер поз. 28).

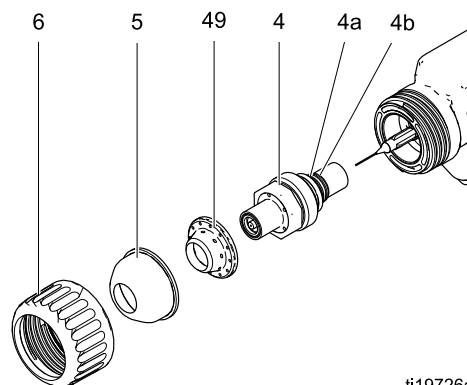
\*\* Комплект ограничителя для клапана включения и выключения EX (26A160) доступен для клиентов, работающих в условиях высокого давления воздуха при распылении жидкости. Используйте эту принадлежность, если световой индикатор турбины горит красным цветом и вы хотите поддерживать более высокое давление воздуха при распылении. Установите комплект, а затем при необходимости отрегулируйте давление, чтобы во время эксплуатации горел зеленый свет.

**ПРИМЕЧАНИЕ.** В пистолетах 40 кВ уплотнительное кольцо круглого сечения

Поз. №	Арт. №	Описание	Ко-л-во
43	110231	ЗАЖИМ, выхлопная трубка (поставляется в разобранном виде)	1
44	116553	СМАЗКА, диэлектрическая; тюбик 30 мл (1 унция) (не показана)	1
45	117824	ПЕРЧАТКИ, электропроводные, среднего размера, комплект из 12 шт., также доступны в маленьком (117823) и большом (117825) размерах	1
46	24N603	КРЫШКА, пистолеты, 40 и 60 кВ; комплект из 10 шт.	1
	24N604	КРЫШКА, пистолеты, 85 кВ, комплект из 10 шт.	1
47▲	179791	МЕТКА, предупредительная (не показана)	1
48▲	16P802	ЗНАК, предупредительный (не показан)	1
49	24N730	ДИФФУЗОР, только для пистолетов кругового распыления; см. раздел Блок кругового распыления, <a href="#">page 56</a>	1
50	24N783	КРЮК, включает винт	1

(10★) не используется, и обжимные кольца (7★) и (8★) являются частью верхнего фитинга (9).

## Блок кругового распыления



ti19726a



## Блок стандартного воздушного пистолета-распылителя с высокой проводимостью

Арт. № L40T13, электростатический воздушный распылительный пистолет 40 кВ с высокой проводимостью, стандартное сопло

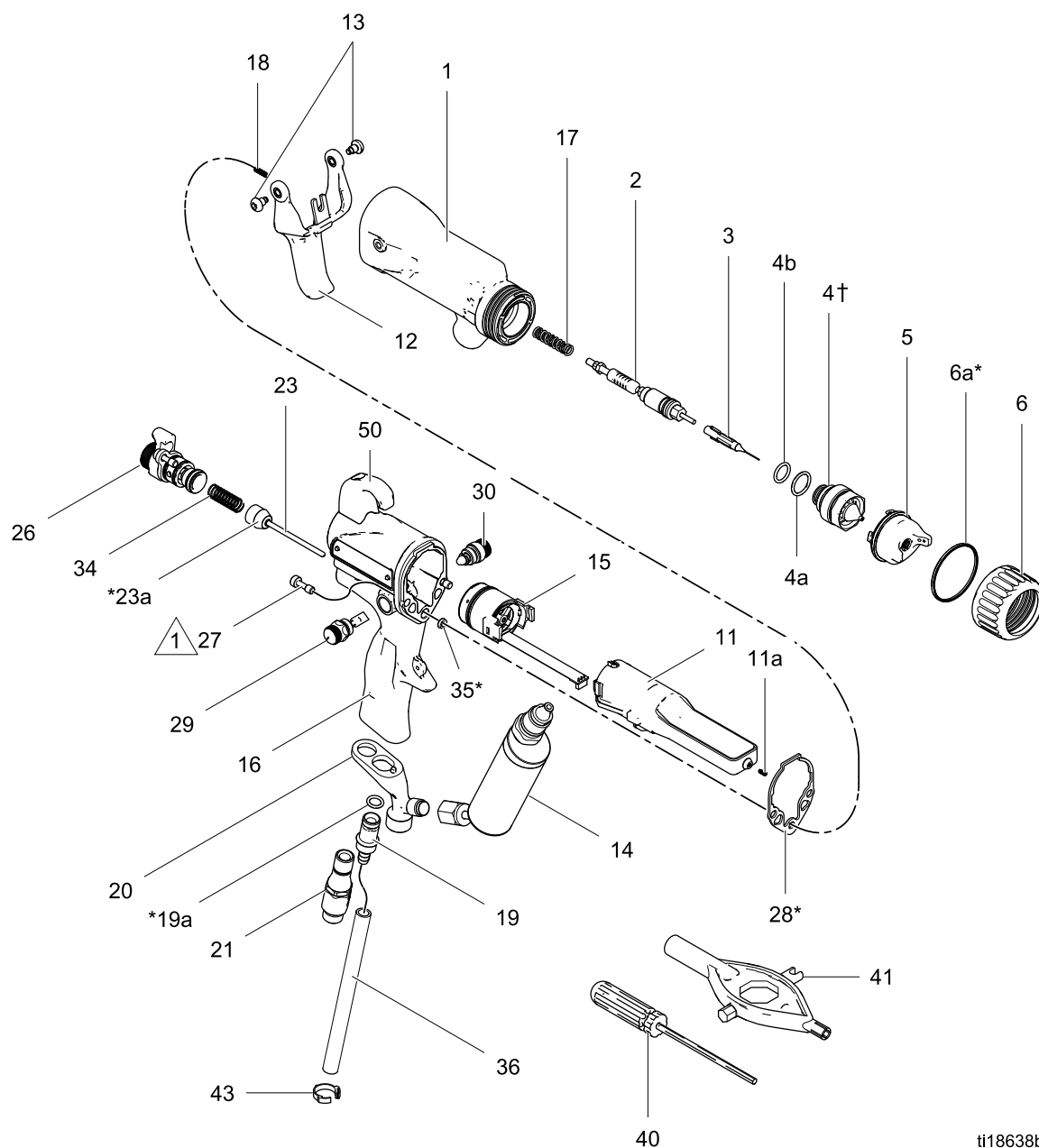
Арт. № L40T16, электростатический воздушный распылительный пистолет 40 кВ с высокой проводимостью, серия В

Арт. № L40T15, высокопроизводительный электростатический воздушный распылительный пистолет 40 кВ, серия В

Арт. № L60T13, электростатический воздушный распылительный пистолет 60 кВ с высокой проводимостью, стандартное сопло

Арт. № L60T16, электростатический воздушный распылительный пистолет 60 кВ с высокой проводимостью, серия В

Арт. № L85T16, электростатический воздушный распылительный пистолет 85 кВ с высокой проводимостью, серия В



ti18638b

△ 1 Затяните с крутящим моментом 2 Н•м (20 дюйм-фунтов).

## Детали

Арт. № L40T13, электростатический воздушный распылительный пистолет 40 кВ с высокой проводимостью, стандартное сопло

Арт. № L40T16, электростатический воздушный распылительный пистолет 40 кВ с высокой проводимостью, серия В

Арт. № L40T15, высокопроизводительный электростатический воздушный распылительный пистолет 40 кВ, серия В

Арт. № L60T13, электростатический воздушный распылительный пистолет 60 кВ с высокой проводимостью, стандартное сопло

Арт. № L60T16, электростатический воздушный распылительный пистолет 60 кВ с высокой проводимостью, серия В

Арт. № L85T16, электростатический воздушный распылительный пистолет 85 кВ с высокой проводимостью, серия В

Поз. №	Арт. №	Описание	Ко-л-во
1	24N665	КОРПУС, пистолет; 40 кВ	1
	24N666	КОРПУС, пистолет; 60 кВ	1
	24N667	КОРПУС, пистолет; 85 кВ	1
	24N668	ОРПУС, высокопроизводительный пистолет, 40 кВ	1
2	См. <a href="#">Блок уплотняющей штанги, page 65</a>		1
3	24N704	ИГЛА, электрод	1
4†	24N623	СОПЛО, включает позиции 4а и 4б	1
4а	24N645	УПЛОТНИТЕЛЬНОЕ КОЛЬЦО, токопроводящее	1
4б	111507	УПЛОТНИТЕЛЬНОЕ КОЛЬЦО; фторэластомер	1
5	24N477	ВОЗДУШНАЯ ГОЛОВКА	1
6	24N644	КОЛЬЦО, стопорное, включает позицию 6а	1
6а*	198307	НАБИВКА, П-образная, сверхвысокомолекулярный полиэтилен	1
11	24N659	БЛОК ПИТАНИЯ, пистолет, 40 кВ	1
	24N660	БЛОК ПИТАНИЯ, пистолет 60 кВ	1
	24N661	БЛОК ПИТАНИЯ, пистолет 85 кВ	1
11а	24N979	ПРУЖИНА	1
12	24N663	КУРОК, включает позицию 13	1
13	24A445	ВИНТ, пусковой курок; комплект из 2 шт.	1
14	См. <a href="#">Блок трубки подачи жидкости высокой проводимости, page 70</a>		1
15	24N664	См. <a href="#">Блок генератора переменного тока, page 66</a>	1
16	24N751	РУКОЯТКА; пистолет 40 кВ	1
	24N752	РУКОЯТКА; пистолет 60 кВ	1
	24N753	РУКОЯТКА; пистолет 85 кВ	1
17	185111	ПРУЖИНА, сжатия	1
18	197624	ПРУЖИНА, сжатия	1
19	249323	КЛАПАН, выхлопной	1
19а*	112085	УПЛОТНИТЕЛЬНОЕ КОЛЬЦО	1
20	24N741	СКОБА	1
21	24N626	ШАРНИРНОЕ СОЕДИНЕНИЕ, впускной воздуховод, M12 x 1/4 прсм(м), левосторонняя резьба	1

Поз. №	Арт. №	Описание	Ко-л-во
23	24N633	КЛАПАН, воздух	1
23а*	276733	УПЛОТНЕНИЕ, воздушный клапан	1
26	24N630	См. <a href="#">Двухпозиционный клапан ES включения и выключения электростатического поля и регулировки потока жидкости, page 67</a>	1
27	24N740	ВИНТ, с шестигранной головкой, нерж. сталь, комплект из 2 шт.	1
28*	24N699	ПРОКЛАДКА, ствол	1
29	24T304	См. <a href="#">Блок клапана ограничения подачи воздуха для пульверизации, page 68</a>	1
30	24N634	См. <a href="#">Блок клапана регулировки струи воздуха вентилятора, page 68</a>	1
34	185116	ПРУЖИНА, сжатия	1
35*	188749	САЛЬНИК, уплотнение П-образного сечения	1
36	185103	ТРУБКА, выхлопная, внутр. диам. 6 мм (1/4 дюйма), поставляется в разобранном виде	1
40	107460	ИНСТРУМЕНТ, гаечный ключ, со сферической головкой, 4 мм (поставляется в разобранном виде)	1
41	276741	МНОГОФУНКЦИОНАЛЬНЫЙ ИНСТРУМЕНТ (поставляется в разобранном виде)	1
42	24N786	ЗАГЛУШКА, ограничитель (поставляется в разобранном виде и используется вместо позиции 29)	1
43	110231	ЗАЖИМ, выхлопная трубка (поставляется в разобранном виде)	1
44	116553	СМАЗКА, диэлектрическая; тюбик 30 мл (1 унция) (не показана)	1
45	117824	ПЕРЧАТКИ, электропроводные, среднего размера, комплект из 12 шт., также доступны в маленьком (117823) и большом (117825) размерах	1
46	24N603	КРЫШКА, пистолеты, 40 и 60 кВ; комплект из 10 шт.	1
	24N604	КРЫШКА, пистолеты, 85 кВ, комплект из 10 шт.	1
47▲	179791	МЕТКА, предупредительная (не показана)	1

Поз. №	Арт. №	Описание	Ко-л-во
48 <sup>▲</sup>	16P802	ЗНАК, предупредительный (не показан)	1
50	24N783	КРЮК, включает винт	1

▲ Запасные этикетки, метки и карточки с символами опасности и предупреждениями предоставляются бесплатно.

\* Эти детали включены в ремонтный комплект воздушного уплотнения 24N789 (приобретается отдельно).

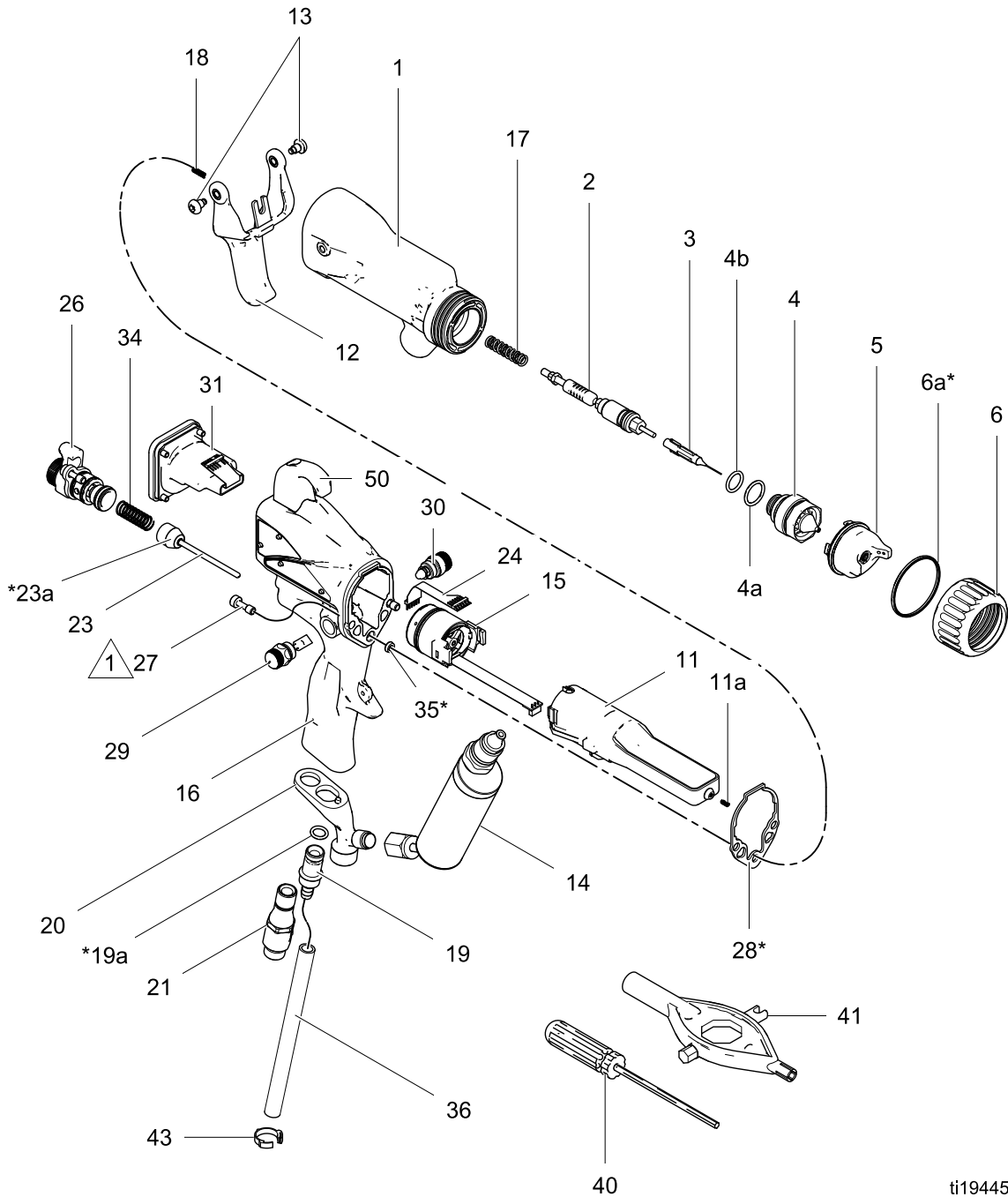
■ Корпусы пистолетов (номер поз. 1) включают прокладки ствола (номер поз. 28).

† В моделях L40T13 и L60T13 используется сопло 24N616.

## Блок воздушного распылительного пистолета Smart с высокой проводимостью

Арт. № L60M16, электростатический воздушный пистолет-распылитель с высокой проводимостью 60 кВ, серия В

Арт. № L85M16, электростатический воздушный пистолет-распылитель с высокой проводимостью 85 кВ, серия В



ti19445b

1 ⚠ Затяните с крутящим моментом 2 Н•м (20 дюйм-фунтов).

Арт. № L60M16, электростатический воздушный пистолет-распылитель с высокой проводимостью 60 кВ, серия В

Арт. № L85M16, электростатический воздушный пистолет-распылитель с высокой проводимостью 85 кВ, серия В

Поз. №	Арт. №	Описание	Ко-л-во
1 ■	24N666	КОРПУС, пистолет; 60 кВ	1
	24N667	КОРПУС, пистолет; 85 кВ	1
2	См. Блок уплотняющей штанги, page 65		1
3	24N704	ИГЛА, электрод	1
4	24N623	СОПЛО, включает позиции 4а и 4б	1
4а	24N645	УПЛОТНИТЕЛЬНОЕ КОЛЬЦО, токопроводящее	1
4б	111507	УПЛОТНИТЕЛЬНОЕ КОЛЬЦО; фторэластомер	1
5	24N477	ВОЗДУШНАЯ ГОЛОВКА	1
6	24N644	КОЛЬЦО, стопорное, включает позицию 6а	1
6а*	198307	НАБИВКА, П-образная, сверхвысокомолекулярный полиэтилен	1
11	24N660	БЛОК ПИТАНИЯ, пистолет 60 кВ	1
	24N661	БЛОК ПИТАНИЯ, пистолет 85 кВ	1
11а	24N979	ПРУЖИНА	1
12	24N663	КУРОК, включает позицию 13	1
13	24A445	ВИНТ, пусковой курок; комплект из 2 шт.	1
14	См. Блок трубки подачи жидкости высокой проводимости, page 70		1
15	24N664	См. Блок генератора переменного тока, page 66	1
16	24N754	РУКОЯТКА, Smart; пистолет 60 кВ	1
	24N755	РУКОЯТКА, Smart; пистолет 85 кВ	1
17	185111	ПРУЖИНА, сжатия	1
18	197624	ПРУЖИНА, сжатия	1
19	249323	КЛАПАН, выхлопной	1
19а*	112085	УПЛОТНИТЕЛЬНОЕ КОЛЬЦО	1
20	24N741	СКОБА	1
21	24N626	ШАРНИРНОЕ СОЕДИНЕНИЕ, впускной воздуховод, М12 x 1/4 npsm(m), левосторонняя резьба	1
23	24N633	КЛАПАН, воздух	1
23а*	276733	УПЛОТНЕНИЕ, воздушный клапан	1
24	245265	ПЛАТА, гибкая	1

Поз. №	Арт. №	Описание	Ко-л-во
26	24N630	См. Двухпозиционный клапан ЕС включения и выключения электростатического поля и регулировки потока жидкости, page 67	1
27	24N740	ВИНТ, с шестигранной головкой, нерж. сталь, комплект из 2 шт.	1
28*	24N699	ПРОКЛАДКА, ствол	1
29	24T304	См. Блок клапана ограничения подачи воздуха для пульверизации, page 68	1
30	24N634	См. Блок клапана регулировки струи воздуха вентилятора, page 68	1
31	24N756	См. Блок модуля Smart, page 69	1
34	185116	ПРУЖИНА, сжатия	1
35*	188749	САЛЬНИК, уплотнение П-образного сечения	1
36	185103	ТРУБКА, выхлопная, внутр. диам. 6 мм (1/4 дюйма), поставляется в разобранном виде	1
40	107460	ИНСТРУМЕНТ, гаечный ключ, со сферической головкой, 4 мм (поставляется в разобранном виде)	1
41	276741	МНОГОФУНКЦИОНАЛЬНЫЙ ИНСТРУМЕНТ (поставляется в разобранном виде)	1
42	24N786	ЗАГЛУШКА, ограничитель (поставляется в разобранном виде и используется вместо позиции 29)	1
43	110231	ЗАЖИМ, выхлопная труба	1
44	116553	СМАЗКА, диэлектрическая; тюбик 30 мл (1 унция) (не показана)	1
45	117824	ПЕРЧАТКИ, электропроводные, среднего размера, комплект из 12 шт., также доступны в маленьком (117823) и большом (117825) размерах	1
46	24N603	КРЫШКА, пистолеты 60 кВ, комплект из 10 шт.	1
	24N604	КРЫШКА, пистолеты, 85 кВ, комплект из 10 шт.	1
47▲	179791	МЕТКА, предупредительная (не показана)	1
48▲	16P802	ЗНАК, предупредительный (не показан)	1
50	24N783	КРЮК, включает винт	1

▲ Запасные этикетки, метки и карточки с символами опасности и предупреждениями предоставляются бесплатно.

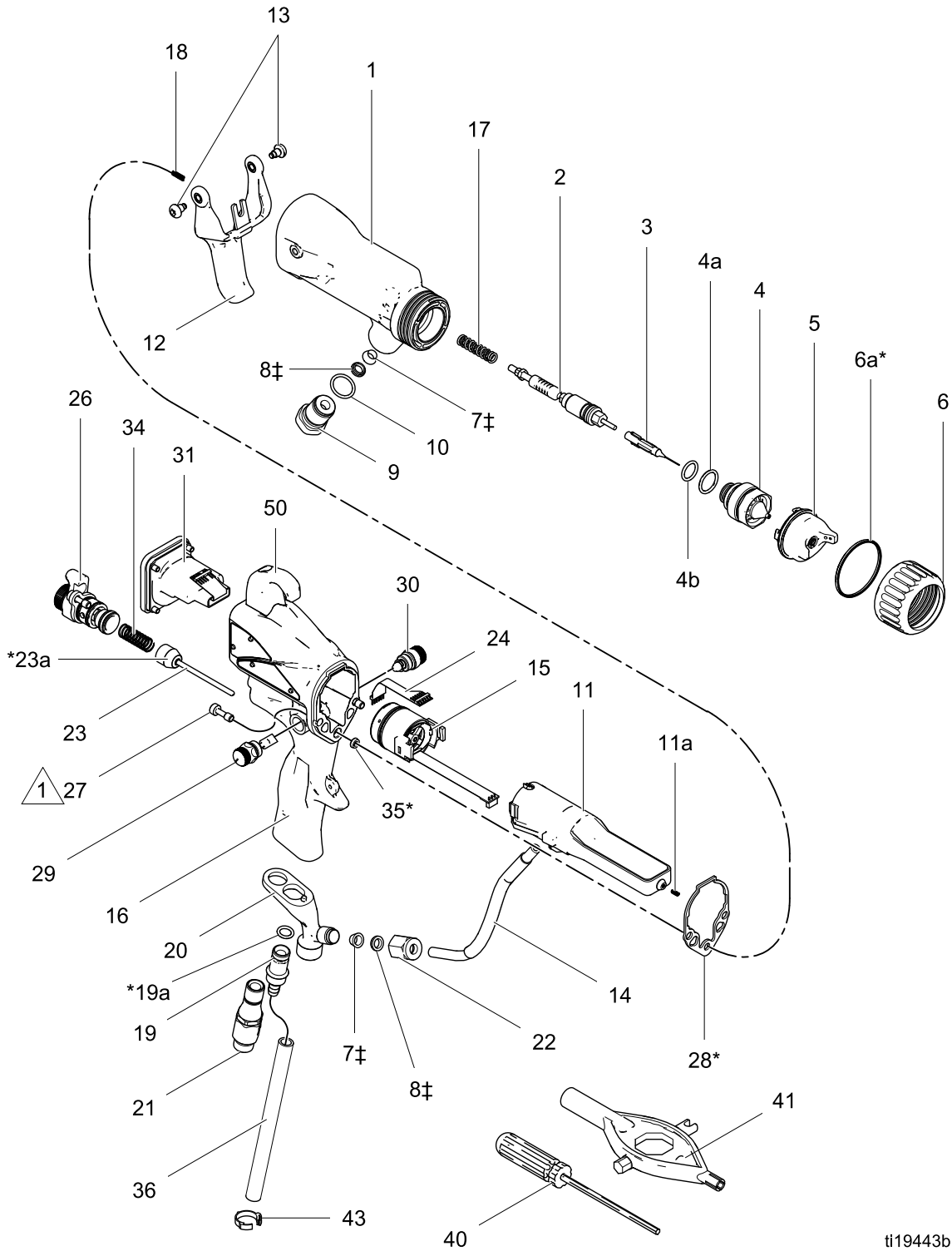
■ Корпусы пистолетов (номер поз. 1) включают прокладку ствола (номер поз. 28).

\* Эти детали включены в ремонтный комплект воздушного уплотнения 24N789 (приобретается отдельно).

332052K

## Блок воздушного распылительного пистолета Smart

Арт № L60M10, электростатический воздушный пистолет-распылитель, 60 кВ, серия В  
 Арт № L60M12, электростатический воздушный пистолет-распылитель, 60 кВ с соплом 1,2 мм, серия В  
 Арт № L85M10, электростатический воздушный пистолет-распылитель, 85 кВ, серия В



ti19443b

1 Затяните с крутящим моментом 2 Н•м (20 дюйм-фунтов).

Арт № L60M10, электростатический воздушный пистолет-распылитель, 60 кВ, серия В

Арт № L60M12, электростатический воздушный пистолет-распылитель, 60 кВ с соплом 1,2 мм, серия В

Арт № L85M10, электростатический воздушный пистолет-распылитель, 85 кВ, серия В

Поз. №	Арт. №	Описание	Ко-л-во
1■	24N666	КОРПУС, пистолет; 60 кВ	1
	24N667	КОРПУС, пистолет; 85 кВ	1
2	См. <a href="#">Блок уплотняющей штанги, page 65</a>		1
3	24N651	ИГЛА, электрод	1
4	24N616	СОПЛО, 1,5 мм, включает позиции 4а и 4б	1
	24N615	СОПЛО, 1,2 мм; включает детали 4а и 4б	1
4а	24N645	УПЛОТНИТЕЛЬНОЕ КОЛЬЦО, токопроводящее	1
4б	111507	УПЛОТНИТЕЛЬНОЕ КОЛЬЦО; фторэластомер	1
5	24N477	ВОЗДУШНАЯ ГОЛОВКА	1
6	24N644	КОЛЬЦО, стопорное, включает позицию 6а	1
6а*	198307	НАБИВКА, П-образная, сверхвысокомолекулярный полиэтилен	1
7‡	111286	ОБЖИМНОЕ КОЛЬЦО, переднее	2
8‡	111285	ОБЖИМНОЕ КОЛЬЦО, заднее	2
9	24N657	ФИТИНГ, жидкость; пистолет 60 кВ	1
	24N658	ФИТИНГ, жидкость; пистолет 85 кВ	1
10	102982	УПЛОТНИТЕЛЬ, уплотнительное кольцо	1
11	24N660	БЛОК ПИТАНИЯ, пистолет 60 кВ	1
	24N661	БЛОК ПИТАНИЯ, пистолет 85 кВ	1
11а	24N979	ПРУЖИНА	1
12	24N663	КУРОК, включает позицию 13	1
13	24A445	ВИНТ, пусковой курок; комплект из 2 шт.	1
14	24N696	ТРУБКА, жидкость, с манжетой; пистолет 60 кВ	1
	24N697	ТРУБКА, жидкость, с манжетой; пистолет 85 кВ	1
15	24N664	См. <a href="#">Блок генератора переменного тока, page 66</a>	1
16	24N754	РУКОЯТКА, Smart; пистолет 60 кВ	1
	24N755	РУКОЯТКА, Smart; пистолет 85 кВ	1
17	185111	ПРУЖИНА, сжатия	1
18	197624	ПРУЖИНА, сжатия	1
19	249323	КЛАПАН, выхлопной	1
19а*	112085	УПЛОТНИТЕЛЬНОЕ КОЛЬЦО	1
20	24N741	СКОБА	1
21	24N626	ШАРНИРНОЕ СОЕДИНЕНИЕ, впускной воздуховод, М12 x 1/4 npsm(m), левосторонняя резьба	1
22	24N698	ГАЙКА	1

Поз. №	Арт. №	Описание	Ко-л-во
23	24N633	КЛАПАН, воздух	1
23а*	276733	УПЛОТНЕНИЕ, воздушный клапан	1
24	245265	ПЛАТА, гибкая	1
26	24N630	См. <a href="#">Двухпозиционный клапан ES включения и выключения электростатического поля и регулировки потока жидкости, page 67</a>	1
27	24N740	ВИНТ, с шестигранной головкой, нерж. сталь, комплект из 2 шт.	1
28*	24N699	ПРОКЛАДКА, ствол	1
29	24T304	См. <a href="#">Блок клапана ограничения подачи воздуха для пульверизации, page 68</a>	1
30	24N634	См. <a href="#">Блок клапана регулировки струи воздуха вентилятора, page 68</a>	1
31	24N756	См. <a href="#">Блок модуля Smart, page 69</a>	1
34	185116	ПРУЖИНА, сжатия	1
35*	188749	САЛЬНИК, уплотнение П-образного сечения	1
36	185103	ТРУБКА, выхлопная, внутр. диам. 6 мм (1/4 дюйма), поставляется в разобранном виде	1
40	107460	ИНСТРУМЕНТ, гаечный ключ, со сферической головкой, 4 мм (поставляется в разобранном виде)	1
41	276741	МНОГОФУНКЦИОНАЛЬНЫЙ ИНСТРУМЕНТ (поставляется в разобранном виде)	1
42	24N786	ЗАГЛУШКА, ограничитель (поставляется в разобранном виде и используется вместо позиции 29)	1
43	110231	ЗАЖИМ, выхлопная трубка (поставляется в разобранном виде)	1
44	116553	СМАЗКА, диэлектрическая; тюбик 30 мл (1 унция) (не показана)	1
45	117824	ПЕРЧАТКИ, электропроводные, среднего размера, комплект из 12 шт., также доступны в маленьком (117823) и большом (117825) размерах	1
46	24N603	КРЫШКА, пистолеты 60 кВ, комплект из 10 шт.	1
	24N604	КРЫШКА, пистолеты, 85 кВ, комплект из 10 шт.	1
47▲	179791	МЕТКА, предупредительная (не показана)	1
48▲	16P802	ЗНАК, предупредительный (не показан)	1
50	24N783	КРЮК, включает винт	1

## *Детали*

▲ Запасные этикетки, метки и карточки с символами опасности и предупреждениями предоставляются бесплатно.

\* Эти детали включены в ремонтный комплект воздушного уплотнения 24N789 (приобретается отдельно).

‡ Эти детали включены в ремонтный комплект 24N790 для жидкостных уплотнений (приобретается отдельно).

■ Корпусы пистолетов (номер поз. 1) включают прокладки ствола (номер поз. 28).



## Блок уплотняющей штанги

Арт. № 24N653, блок набивки штока 40 кВ

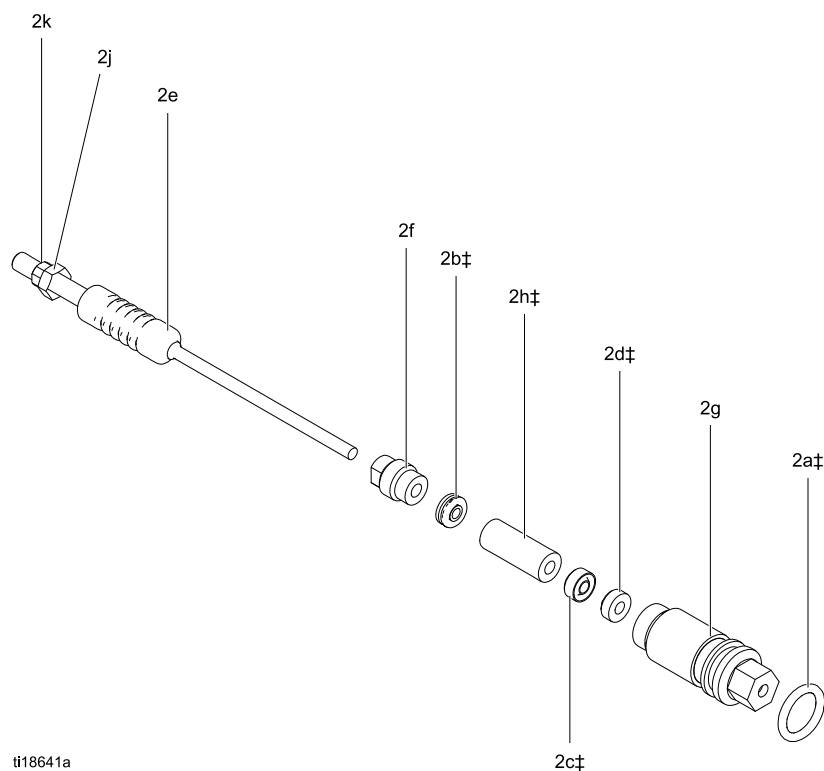
Включает позиции 2а–2к

Арт. № 24N654, блок набивки штока 60 кВ

Включает позиции 2а–2к

Арт. № 24N655, блок набивки штока 85 кВ

Включает позиции 2а–2к



ii18641a

Поз. №	Арт. №	Описание	Ко-л-в-о
2а‡	111316	УПЛОТНИТЕЛЬНОЕ КОЛЬЦО	1
2b‡	116905	УПЛОТНЕНИЕ	1
2c‡	178409	УПЛОТНЕНИЕ, для жидкости	1
2d‡	178763	УПЛОТНЕНИЕ, игла	1
2e	24N701	ШТАНГА, уплотняющая, пистолет 40 кВ (включает позиции 2j и 2k)	1
	24N702	ШТАНГА, уплотняющая, пистолет 60 кВ (включает позиции 2j и 2k)	1
	24N703	ШТАНГА, уплотняющая, пистолет 85 кВ (включает позиции 2j и 2k)	1

Поз. №	Арт. №	Описание	Ко-л-в-о
2f	197641	ГАЙКА, набивка	1
2g	185495	КОРПУС, набивка	1
2h‡	186069	РАСПОРНАЯ ДЕТАЛЬ, набивка	1
2j♦	— — —	ГАЙКА, регулировка пускового курка (входит в поз. 2e)	1
2k♦	— — —	ГАЙКА, регулировка пускового курка (входит в поз. 2e)	1

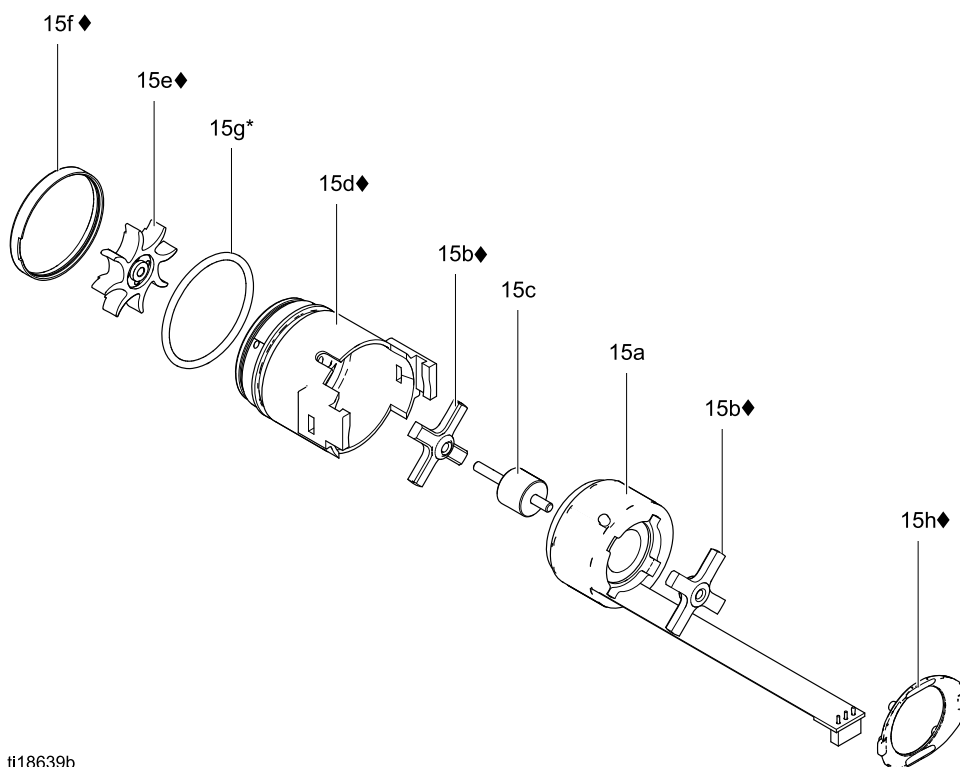
‡ Эти детали включены в ремонтный комплект 24N790 для жидкостных уплотнений (приобретается отдельно).

♦ Эти детали включены в комплект гайки для регулировки курка 24N700 (приобретается отдельно).

Детали с отметкой — — — не продаются отдельно.

## Блок генератора переменного тока

Арт. № 24N664, блок генератора переменного тока



tt18639b

Поз. №	Арт. №	Описание	Ко-л-во
15a	24N705	КАТУШКА, генератор переменного тока	1
15b◆	24N706	КОМПЛЕКТ ШАРИКОПОДШИПНИКОВ (включает два шарикоподшипника, позицию 15d для корпуса, позицию 15e для вентилятора, позицию 15f для крышки и позицию 15h для зажимной скобы)	1
15c	24Y264	КОМПЛЕКТ ВАЛА (включает вал и магнит)	1
15d◆	24N707	КОРПУС, включает позицию 15f	1

Поз. №	Арт. №	Описание	Ко-л-во
15e◆	— — —	ВЕНТИЛЯТОР; входит в поз. 15b	1
15f◆	— — —	КРЫШКА, корпус; входит в поз. 15d	1
15g*	110073	УПЛОТНИТЕЛЬНОЕ КОЛЬЦО	1
15h◆	24N709	ЗАЖИМ; комплект из 5 шт. (один зажим входит в поз. 15b)	1
28◆*	24N699	ПРОКЛАДКА, ствол (не показано)	1

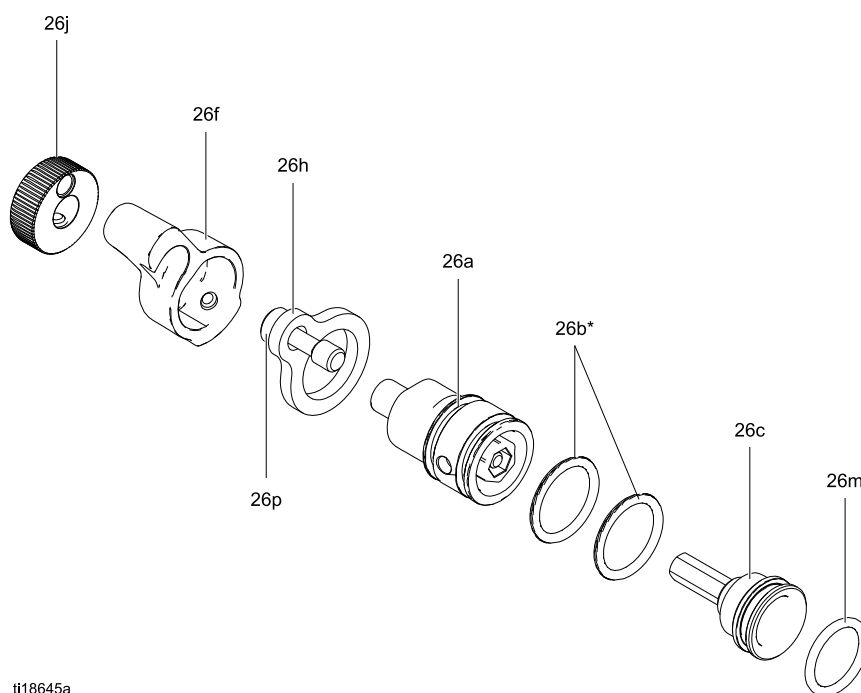
\* Эти детали включены в ремонтный комплект воздушного уплотнения 24N789 (приобретается отдельно).

◆ Эти детали включены в комплект подшипников 24N706 (приобретается отдельно).

Детали с отметкой — — — не продаются отдельно.

## Двухпозиционный клапан ES включения и выключения электростатического поля и регулировки потока жидкости

Арт. № 24N630, двухпозиционный клапан ES включения и выключения электростатического поля и регулировки потока жидкости



ti18645a

Поз. №	Арт. №	Описание	Ко-л-в-о
26a	— — —	КОРПУС, клапан	1
26b*	15D371	УПЛОТНИТЕЛЬНОЕ КОЛЬЦО	4
26c	— — —	ПОРШЕНЬ, клапан	1
26f	24N649	РЫЧАГ, включение и выключение электростатического поля	1
26g	— — —	ВИНТ, установочный, с головкой под торцевой ключ	2

Поз. №	Арт. №	Описание	Ко-л-в-о
26h	24N631	ПЛАСТИНА, прижимная	1
26j	24N648	КРУГЛАЯ РУЧКА, регулировочная, жидкость	1
26m*	113746	УПЛОТНИТЕЛЬНОЕ КОЛЬЦО	2
26p	— — —	ВИНТ, невыпадающий	1

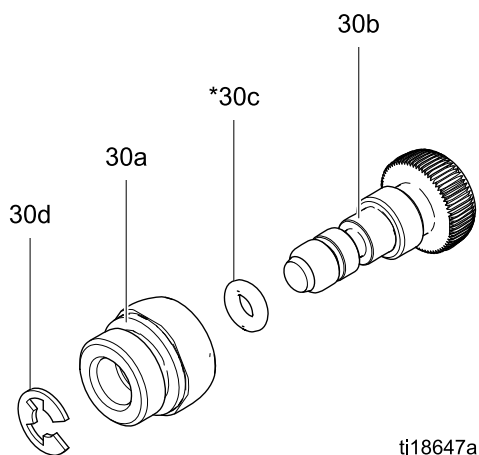
\* Эти детали включены в ремонтный комплект воздушного уплотнения 24N789 (приобретается отдельно).

Детали с отметкой — — — не продаются отдельно.

## Блок клапана регулировки струи воздуха вентилятора

Арт. № 24N634, блок клапана регулировки струи воздуха вентилятора (показан)

Арт. № 24N732, блок клапана регулировки струи воздуха (для распылительных пистолетов с круговым распылением, не показан)



Поз. №	Арт. №	Описание	Ко-л-во
30a	— — —	ГАЙКА, клапан	1
30b	— — —	СТЕРЖЕНЬ, клапан	1
	— — —	СТЕРЖЕНЬ, клапан; только для пистолетов с круговым распылением	1
30c*	111504	УПЛОТНИТЕЛЬНОЕ КОЛЬЦО	1
30d	24N646	КОЛЬЦО, стопорное; комплект из 6 шт.	1

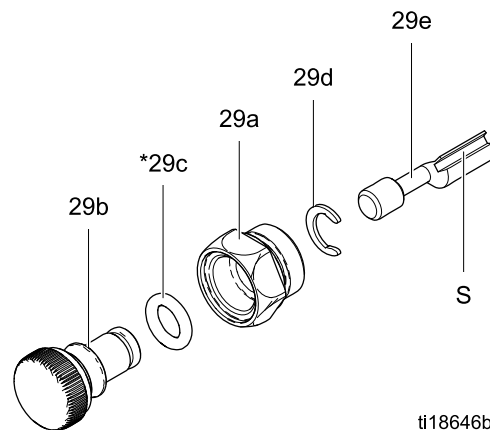
\* Эти детали включены в ремонтный комплект воздушного уплотнения 24N789 (приобретается отдельно).

Детали с отметкой — — — не продаются отдельно.

## Блок клапана ограничения подачи воздуха для пульверизации

Арт. № 24Т304, блок клапана ограничения подачи воздуха для пульверизации (показан)

Арт. № 24N733, блок клапана ограничения подачи воздуха для пульверизации (для распылительных пистолетов с круговым распылением, не показан)



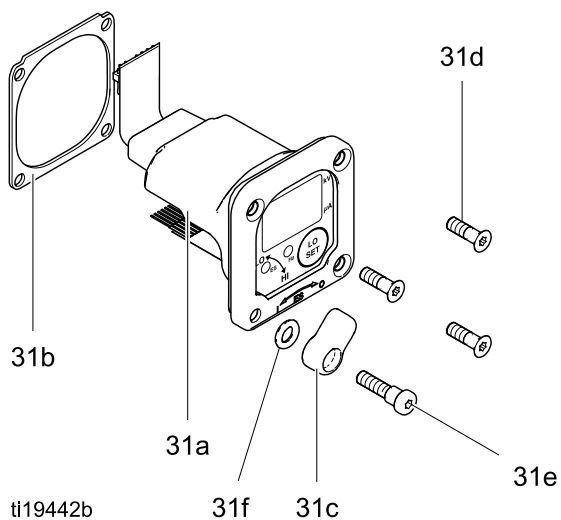
Поз. №	Арт. №	Описание	Ко-л-во
29a	— — —	КОРПУС, клапан	1
29b	— — —	КОРПУС клапана	1
	— — —	КОРПУС ЗАТВОРА, клапан, только для пистолетов с круговым распылением	1
29c*	111516	УПЛОТНИТЕЛЬНОЕ КОЛЬЦО	1
29d	118907	КОЛЬЦО, стопорное	1
29e	— — —	СТЕРЖЕНЬ, клапан	1
29f	— — —	КРУГЛАЯ РУЧКА, вал, только для пистолетов с круговым распылением	1
29g	— — —	УСТАНОВОЧНЫЙ ВИНТ, регулятор; только для пистолетов с круговым распылением	1

\* Эти детали включены в ремонтный комплект воздушного уплотнения 24N789 (приобретается отдельно).

Детали с отметкой — — — не продаются отдельно.

## Блок модуля Smart

Арт. № 24N756, блок модуля Smart



Поз. №	Арт. №	Описание	Ко-л-во
31a	— — —	КАРТРИДЖ	1
31b	24P433	ПРОКЛАДКА	1
31c	24N787	ПЕРЕКЛЮЧАТЕЛЬ, высокое/низкое напряжение электростатического поля	1
31d♦	— — —	ВИНТ	3
31e♦	— — —	ВИНТ, осевой	1
31f	112319	УПЛОТНИТЕЛЬНОЕ КОЛЬЦО	1

Детали с отметкой — — — не продаются отдельно.

♦ Эти детали включены в комплект винта модуля Smart 24N757 (приобретается отдельно).

## Блок трубки подачи жидкости высокой проводимости

Арт. № 24N627, блок трубки подачи жидкости высокой проводимости, 40 кВ

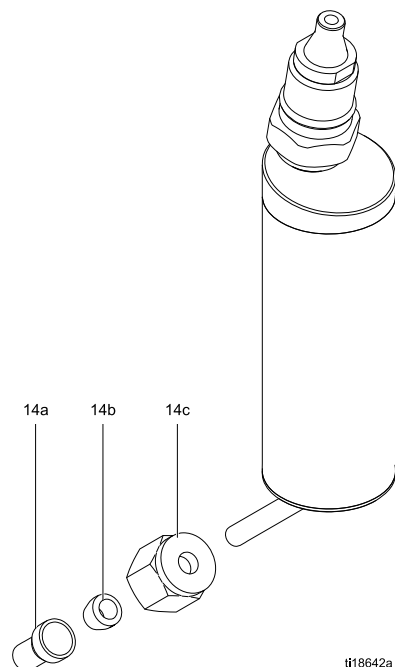
Включает позиции 14а–14с

Арт № 24N628, блок трубки подачи жидкости высокой проводимости, 60 кВ

Включает позиции 14а–14с

Арт. № 24N629, блок трубки подачи жидкости высокой проводимости, 85 кВ

Включает позиции 14а–14с






Поз. №	Арт. №	Описание	Ко-л-во
14а**	— — —	ПЕРЕХОДНИК, кронштейн, рукоятка	1
14b**	— — —	ОБЖИМНОЕ КОЛЬЦО	2
14с**	— — —	ГАЙКА, кронштейн, рукоятка	1

\*\* Входит в комплект переходника высокой проводимости 24N735.

Детали с отметкой — — — не продаются отдельно.

# Сопла для жидкости и крышки пневмоцилиндра

## Таблица выбора сопла подачи жидкости

				
---	---	---	--	--

Во избежание травмирования выполняйте инструкции раздела [Процедура снятия давления, page 27](#) перед удалением или установкой сопла для жидкости или крышки пневмоцилиндра.

Сопло подачи жидкости, арт. №	Цвет	Описание	Диаметр отверстия мм
24N613	Черный	Для стандартных покрытий	0,75 (0,029)
24N614			1,0 (0,042)
24N615			1.2 (.047)
24N616			1.5 (.055)
24N617			1.8 (.070)
24N618			2.0 (.079)
24N619			0.55 (.022)
24N620	Синий	С закаленным седлом, для шероховатых и металлических поверхностей	0,75 (0,029)
24N621			1,0 (0,042)
24N622			1.2 (.047)
24N623			1.5 (.055)
24N624			1.8 (.070)
24N625			2.0 (.079)

## Графики изменения характеристик сопла для жидкости

Воспользуйтесь указанной ниже процедурой при выборе правильного сопла для жидкости в соответствии с условиями применения.

1. На каждом графике изменения характеристик сопла для жидкости найдите точку, соответствующую желаемому показателю расхода и вязкости. Отметьте карандашом эту точку на графике.
2. Толстая вертикальная линия на каждом графике представляет целевой расход для указанного размера сопла. Найдите график, на котором отмеченная точка находится ближе всего к толстой вертикальной линии. Это рекомендованный размер сопла для вашего устройства. Существенное превышение целевого расхода может привести к снижению производительности по причине чрезмерной скорости подачи жидкости.
3. Перемещайтесь от отмеченной точки к вертикальной шкале и найдите требуемое давление жидкости. Если требуемое давление имеет слишком высокое значение, используйте наконечник на размер больше. Если давление жидкости имеет слишком низкое значение (<3,5 кПа, 0,35 бар, 5 фунтов на кв. дюйм), используйте наконечник на размер меньше.

### Пояснение к графикам изменения характеристик сопла для жидкости

**ПРИМЕЧАНИЕ.** Значения давления жидкости измеряются на впуске пистолета-распылителя.

Жидкость вязкостью 260 спз	—————
Жидкость вязкостью 160 спз	-----
Жидкость вязкостью 70 спз	-----
Жидкость вязкостью 20 спз	-----

Table 5 . Размер отверстия: 0,75 мм (0,030 дюйма)

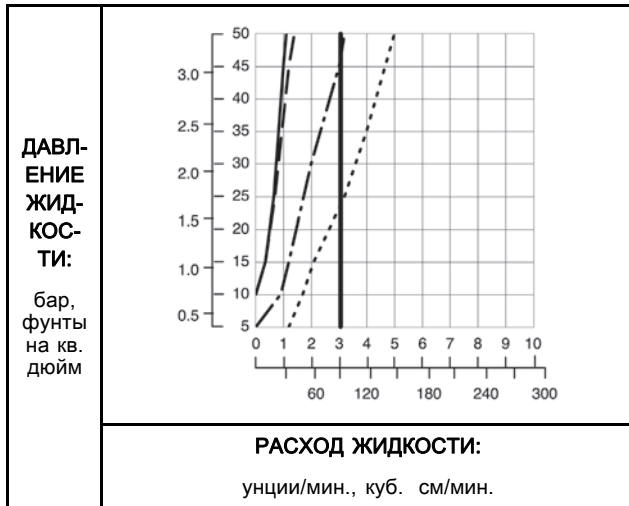


Table 8 . Размер отверстия: 1,5 мм (0,059 дюйма)

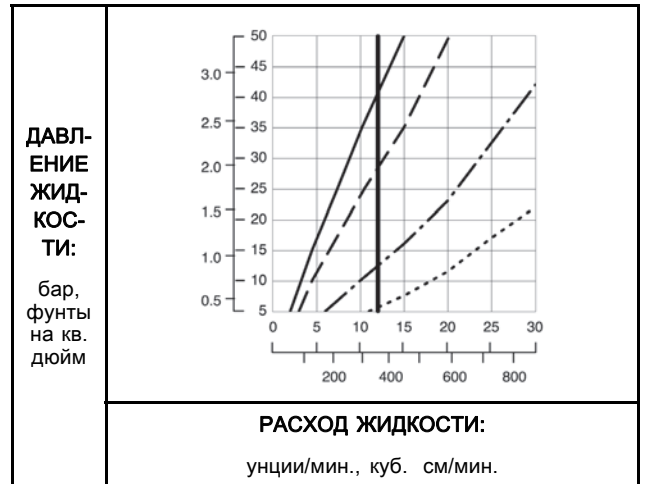


Table 6 . Размер отверстия: 1,0 мм (0,040 дюйма)

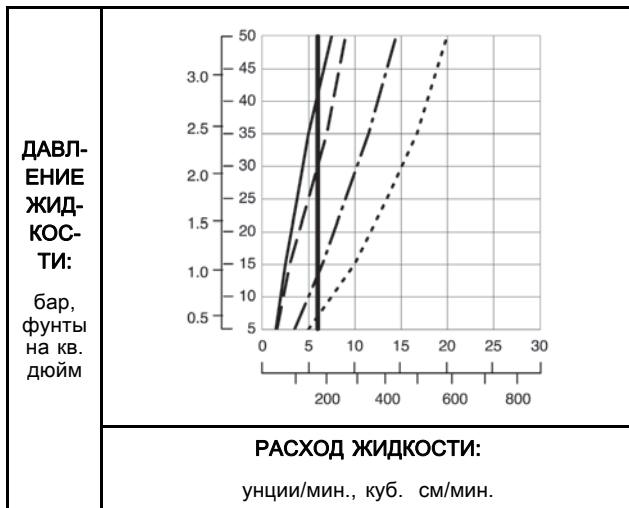


Table 9 . Размер отверстия: 1,8 мм (0,070 дюйма)

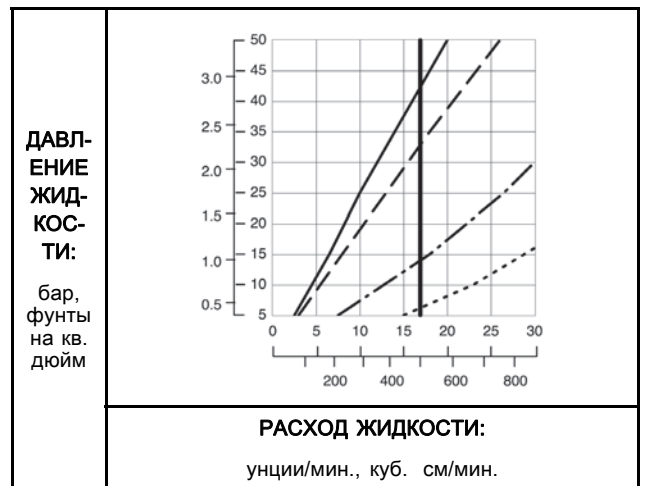


Table 7 . Размер отверстия: 1,2 мм (0,047 дюйма)

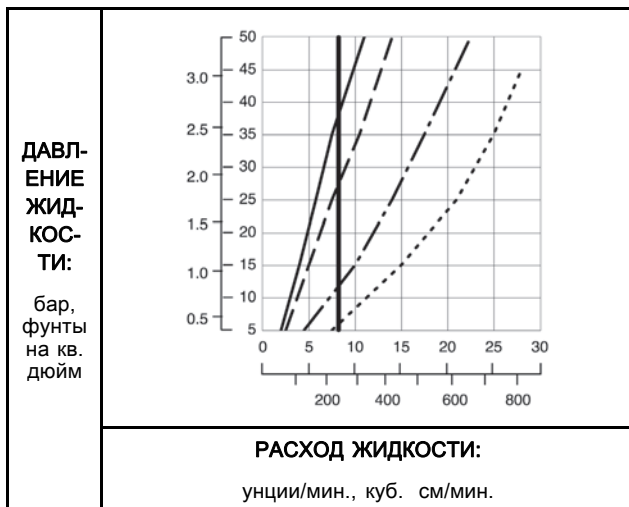
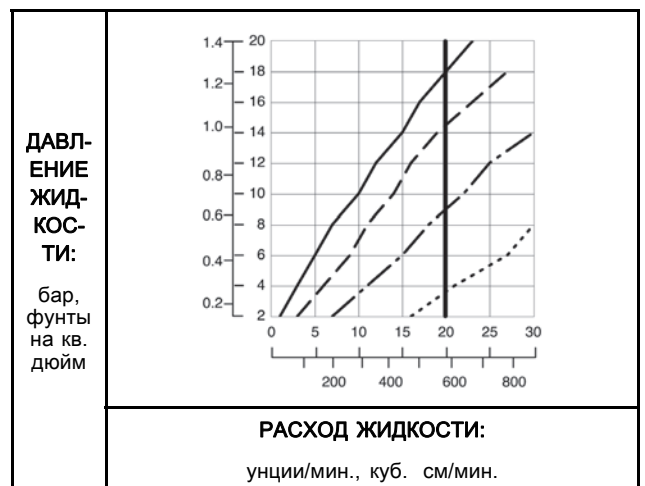




Table 10 . Размер отверстия: 2,0 мм (0,080 дюйма)





## Таблица выбора воздушных крышек

				
<p>Во избежание травмирования выполняйте инструкции раздела <a href="#">Процедура снятия давления, page 27</a> перед удалением или установкой сопла для жидкости или крышки пневмоцилиндра.</p>				

**ПРИМЕЧАНИЕ.** Все указанные в приведенной ниже таблице длины и формы распыла воздушной крышки были измерены при описанных ниже условиях. Длина и форма распыла зависят от материала.

- *Расстояние до цели:* 254 мм (10 дюймов)
- *Впускное давление воздуха:* 34 кПа (3,4 бар, 50 фунтов на кв. дюйм)
- *Воздух вентилятора:* отрегулирован для максимальной ширины
- *Скорость потока жидкости:* 300 куб. см/мин. (10 унций/мин.)

Арт. № (цвет)	Форма распыла	Длина, мм (дюймы)	Рекомендуемая вязкость жидкости в сантипуазах (спз) при 21 °C (70 °F)♦	Рекомендуемая рабочая производительность	Эффективность переноса	Пulверизация	Чистота
24N438 (черный)	Закругленные края	381–432 (15–17)	От средней до высокой (20–70 спз)	До 450 куб. см/мин. (15 унций/мин.)	Отлично	Превосходно	Хорошо
24N279 (черный)	Закругленные края	356–406 (14–16)	От средней до высокой (70–260 спз) и сверхвысокой (более 360 спз)	До 450 куб. см/мин. (15 унций/мин.)	Отлично	Отлично	Хорошо
24N376 (черный) 24N276 (синий) 24N277 (красный) 24N278 (зеленый)	Скошенные края	432–483 (17–19)	От средней до высокой (20–70 спз)	До 450 куб. см/мин. (15 унций/мин.)	Превосходно	Отлично	Отлично
24N274 (черный)	Скошенные края	305–356 (12–14)	От средней до высокой (20–70 спз)	До 450 куб. см/мин. (15 унций/мин.)	Хорошо	Хорошо	Превосходно
24N275 (черный)	Скошенные края	356–406 (14–16)	От средней до высокой (20–70 спз) и сверхвысокой (более 360 спз), аэрокосмические покрытия	До 750 куб. см/мин. (25 унций/мин.)	Превосходно	Хорошо	Превосходно
24N439 (черный)	Скошенные края	279–330 (11–13)	Для использования с соплами 2,0 мм. От средней до высокой (70–260 спз) и сверхвысокой (более 360 спз)	До 600 куб. см/мин. (20 унций/мин.)	Хорошо	Превосходно	Отлично
24N477 (черный) 24W279 (зеленый)	Закругленные края	381–432 (15–17)	От средней до высокой (20–70 спз)	До 450 куб. см/мин. (15 унций/мин.)	Отлично	Превосходно	Хорошо
24N453 (черный)	Закругленные края	356–406 (14–16)	От средней до высокой (20–70 спз)	До 450 куб. см/мин. (15 унций/мин.)	Отлично	Отлично	Хорошо

♦ Сантипуаз = сантистокс x удельная плотность жидкости.

## Диаграммы потребления воздуха

Пояснения к диаграммам потребления воздуха

**УСЛОВИЯ ИСПЫТАНИЯ.** Клапан вентилятора полностью открыт; пистолет 85 кВ.



Шланг 8 мм x 7,6 м (5/16 дюйма x 25 футов)	
Шланг 8 мм x 15,2 м (5/16 дюйма x 50 футов)	

Table 11 . Воздушная крышка 24N438

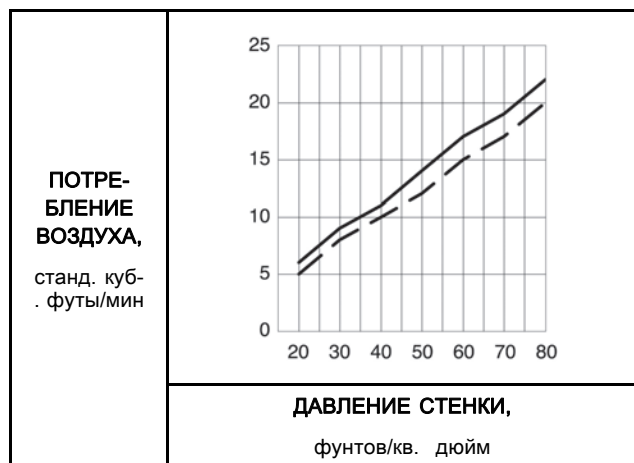


Table 13 . Воздушная крышка 24N439

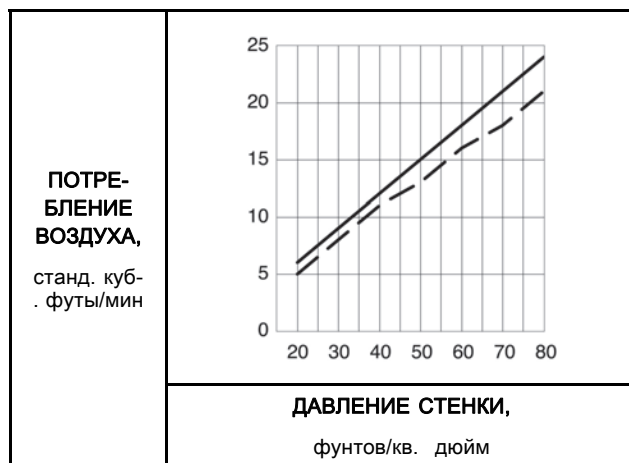


Table 12 . Воздушные крышки 24N376, 24N276, 24N277 и 24N278

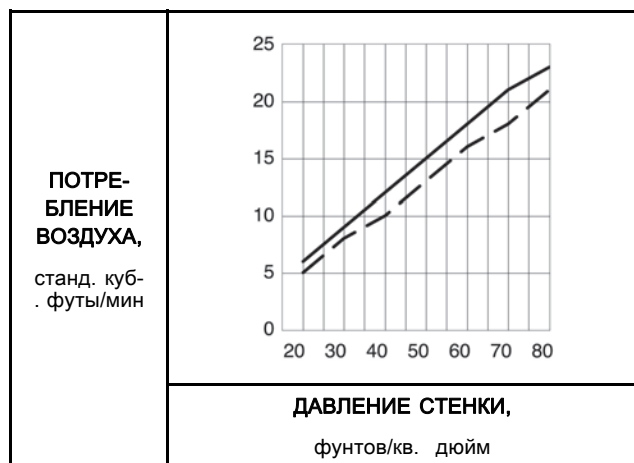


Table 14 . Воздушная крышка 24N279

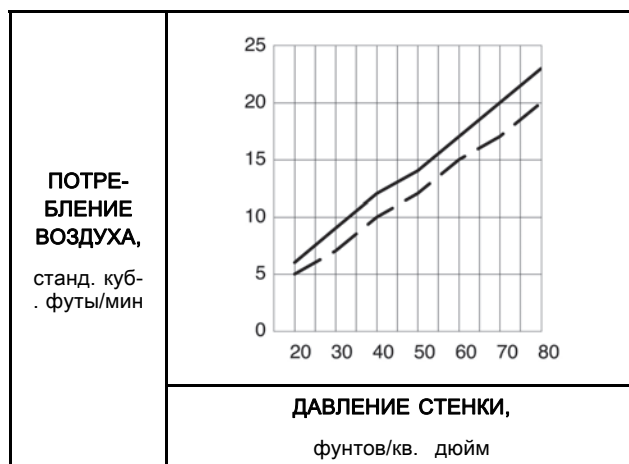


Table 15 . Воздушная крышка 24N274

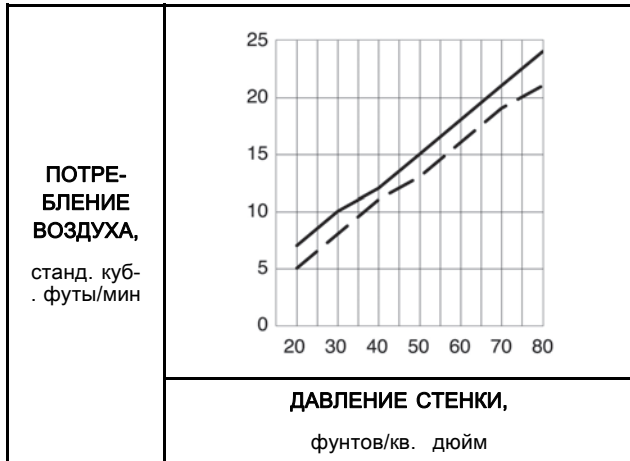


Table 17 . Воздушная крышка 24N453

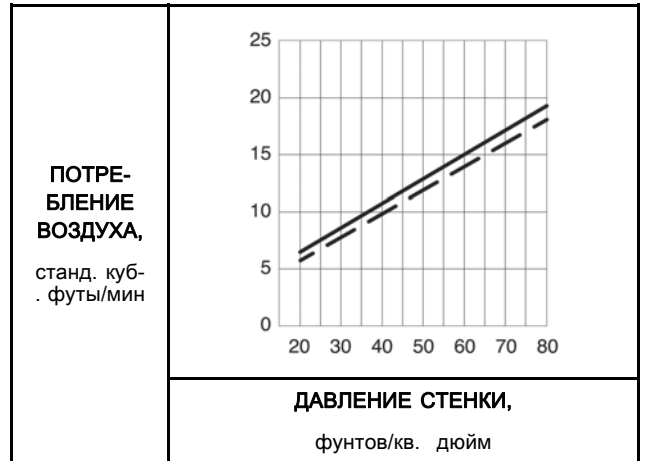


Table 16 . Воздушная крышка 24N275

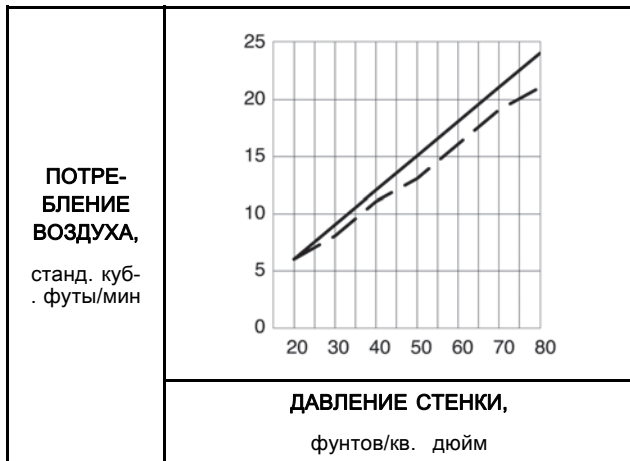
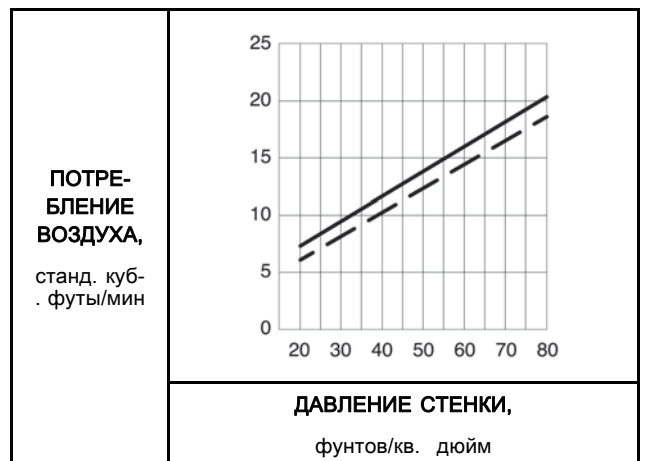


Table 18 . Крышка пневмоцилиндра 24N477, 24W279



## Ремонтные комплекты, сопутствующие руководства и вспомогательные принадлежности

Номер артикула пистолета	Описание	Описание руководства	Ремонтные комплекты	Описание ремонтного комплекта
Все пистолеты, упомянутые в этом руководстве.	Воздушные распылительные пистолеты 40 кВ, 60 кВ и 85 кВ	Электростатические воздушные распылительные пистолеты, инструкции по эксплуатации и спецификация деталей	24N789	Ремонтный комплект воздушного уплотнения
			24N790	Ремонтный комплект жидкостного уплотнения
			24N706	Комплект для ремонта подшипника генератора переменного тока

### Принадлежности для пистолета

Деталь №	Описание
105749	Щетка для очистки.
111265	Бессиликоновая смазка, 113 г (4 унции).
116553	Диэлектрическая смазка. 30 мл (1 унция)
24N318	Комплект кругового распыления. Для приспособления стандартного воздушного распылительного пистолета к круглой воздушной крышке для распыления. См. руководство 3A2498.
24N603	Чехлы пистолета. Для пистолетов 40 кВ и 60 кВ. Комплект из 10 шт.
24N604	Чехлы пистолета. Для пистолетов 85 кВ. Комплект из 10 шт.
24N636	Низкопрофильный клапан ограничения подачи воздуха для пульверизации
24N642	Шаровой вертлюг, для впускного воздушного отверстия пистолета. 1/4 npsm (левосторонняя резьба)
24N704	Запасная игла электрода для абразивных материалов. Синий.
24N758	Защитные покрытия дисплея. Обеспечивают чистоту дисплея Smart. Комплект из 5 шт.

Деталь №	Описание
26A160	Ограничитель для клапана включения и выключения электростатического поля для распыления жидкости при высоком давлении воздуха. Используйте эту принадлежность, если световой индикатор турбины горит красным цветом и вы хотите поддерживать более высокое давление воздуха при распылении. Установите комплект, а затем при необходимости отрегулируйте давление, чтобы во время эксплуатации горел зеленый свет.
24P170	Комплект металлического пускового курка.
24P171	Комплект пускового курка с углублениями для четырех пальцев. Для приспособления воздушных распылительных пистолетов Pro Xp к пусковому курку с углублениями для четырех пальцев.
24P172	Клапан быстрой регулировки. Для быстрой смены размера вентилятора.
185105	Впускное воздушное отверстие без вертлюга; 1/4–18 npsm(m) (левосторонняя резьба)
185493	Переходник для шланга подачи воздуха; 1/4 npt(m) x 1/4–18 npsm(m) (левосторонняя резьба)

*Ремонтные комплекты, сопутствующие руководства и вспомогательные принадлежности*

<b>Деталь №</b>	<b>Описание</b>
112534	Быстроразъемный фитинг воздухопровода.
24N627, 24N628, 24N629	Модифицирующие комплекты высокой электропроводности. Для преобразования стандартного воздушного распылительного пистолета Pro Xp в пистолет высокой проводимости (НС). См. раздел .

## Вспомогательное оборудование для оператора

Арт. №	Описание
117823	Токопроводящие перчатки, упаковка из 12 шт. (маленький размер)
117824	Токопроводящие перчатки, упаковка из 12 шт. (средний размер)
117825	Токопроводящие перчатки, упаковка из 12 шт. (большой размер)
24N520	Удобный захват. Подсоединяемый захват увеличивает размер рукоятки и позволяет снизить утомление оператора. Средний размер.
24N521	Удобный захват. Подсоединяемый захват увеличивает размер рукоятки и позволяет снизить утомление оператора. Большой размер.

## Принадлежности системы

Арт. №	Описание
222011	Провод и зажим заземления.
16P802	Предупредительный знак, английский язык. Предоставляется компанией Graco бесплатно.
16P798	Знак с уведомлением о ежедневном уходе, английский язык.
16P799	Знак с уведомлением о настройке, английский язык
24N528	Переходник камеры промывки пистолета, для пистолетов 60 и 85 кВ. Для приспособления существующих камер промывки к пистолетам Pro Xp.
24N529	Переходник камеры промывки пистолета, для пистолетов 40 кВ. Для приспособления существующих камер промывки к пистолетам Pro Xp.
24P312	Комплект омывателя пистолета. Для приспособления существующих омывателей к пистолетам Pro Xp.

## Оборудование для тестирования

Арт. №	Описание
241079	Мегаомметр. Выходное напряжение 500 В, 0,01–2000 МОм. Используется для проверки целостности цепи заземления и сопротивления пистолета. <b>Не предназначен для использования в опасных зонах.</b>
722886	Измеритель сопротивления краски. Используется для проверки удельного сопротивления жидкости. См. руководство 307263. <b>Не предназначен для использования в опасных зонах.</b>
722860	Зонд для краски. Используется для проверки удельного сопротивления жидкости. См. руководство 307263. <b>Не предназначен для использования в опасных зонах.</b>
245277	Крепежное приспособление для испытаний, высоковольтный зонд и киловольтметр. Используются для проверки напряжения электростатического поля пистолета, а также проверки состояния генератора переменного тока и блока питания во время проведения обслуживания. См. руководство 309455. Также требуется комплект для переоборудования 24R038.
24R038	Комплект для переоборудования прибора для проверки напряжения Применяется для переоборудования крепежного приспособления 245277 для использования с генератором переменного тока пистолета Pro Xp. См. руководство 406999.

## Шланги

### Заземленные воздушные шланги

Максимальное рабочее давление: 100 фунтов/кв. дюйм (0,7 МПа, 7 бар)

Внутр. диам. 8 мм (0,315 дюйма); 1/4 npsm(f) x 1/4 npsm(f), левосторонняя резьба

Арт. №	Описание
<b>Гибкий заземленный воздушный шланг AirFlex (серый)</b>	
244963	1,8 м (6 футов)
244964	4,6 м (15 футов)
244965	7,6 м (25 футов)
24N736	7,6 м (25 футов), с быстроразъемным соединением 112534
244966	11 м (36 футов)
24N737	11 м (36 футов), с быстроразъемным соединением 112534
244967	15 м (50 футов)
24N738	15 м (50 футов), с быстроразъемным соединением 112534
244968	23 м (75 футов)
244969	30,5 м (100 футов)

Арт. №	Описание
<b>Стандартный заземленный воздушный шланг (серый)</b>	
223068	1,8 м (6 футов)
223069	4,6 м (15 футов)
223070	7,6 м (25 футов)
223071	11 м (36 футов)
223072	15 м (50 футов)
223073	23 м (75 футов)
223074	30,5 м (100 футов)
<b>Внутр. диам. 10 мм (0,375 дюйма), 3/8 npsm(f) x 1/4 npsm(f), левосторонняя резьба</b>	
24A225	15 м (50 футов)
24A226	23 м (75 футов)

Арт. №	Описание
<b>Заземленный воздушный шланг с проводом заземления из нержавеющей стали в оплетке (красный)</b>	
235068	1,8 м (6 футов)
235069	4,6 м (15 футов)
235070	7,6 м (25 футов)
235071	11 м (36 футов)
235072	15 м (50 футов)
235073	23 м (75 футов)
235074	30,5 м (100 футов)

### Шланги для жидкости

Максимальное рабочее давление: 225 фунтов/кв. дюйм (1,4 МПа, 14 бар)

Внутр. диам. 6 мм (1/4 дюйма), 3/8 npsm (f), полиамид, утверждено FM.

Арт. №	Описание
215637	7,6 м (25 футов)
215638	15 м (50 футов)

### Шланги для жидкости высокой проводимости

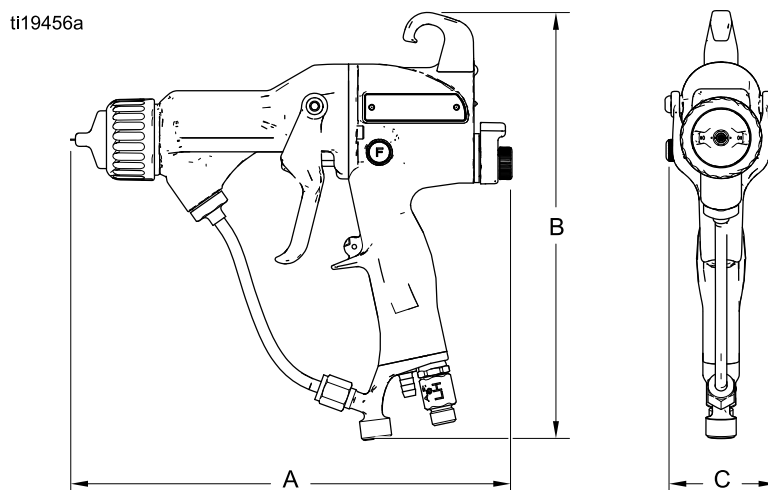
Для материалов с высокой проводимостью. Только для пистолетов 60 кВ.

Максимальное рабочее давление: 100 фунтов/кв. дюйм (0,7 МПа, 7 бар)

Внутр. диам. 6 мм (1/4 дюйма), 3/8 npsm(f) x 5/8-20(m), ПТФЭ, утверждено FM.

Арт. №	Описание
24N994	8,2 м (26,8 фута)

# Размеры



Модель пистолета	A, дюймы (мм)	B, дюймы (мм)	C, дюймы (мм)	Масса, унции (г)
L40T10	8,7 (221)	9,2 (234)	2,4 (61)	19,8 (562)
L40T13	8,7 (221)	9,2 (234)	2,4 (61)	20,5 (582)
L40T14	8,7 (221)	9,2 (234)	2,4 (61)	20,0 (568)
L40T15	8,7 (221)	9,2 (234)	2,4 (61)	20,5 (582)
L40T16	8,7 (221)	9,2 (234)	2,4 (61)	20,5 (582)
L60T10	9,5 (241)	9,2 (234)	2,4 (61)	21,1 (600)
L60T11	8,7 (221)	9,2 (234)	2,4 (61)	21,1 (600)
L60T12	9,5 (241)	9,2 (234)	2,4 (61)	21,1 (600)
L60T13	9,5 (241)	9,2 (234)	2,4 (61)	22,6 (642)
L60T16	9,5 (241)	9,2 (234)	2,4 (61)	22,6 (642)
L60M10	9,5 (241)	10 (254)	2,4 (61)	23,7 (673)
L60M12	9,5 (241)	10 (254)	2,4 (61)	23,7 (673)
L60M16	9,5 (241)	10 (254)	2,4 (61)	25,4 (720)
L85T10	10,5 (267)	9,2 (234)	2,4 (61)	23,8 (676)
L85T16	10,5 (267)	9,2 (234)	2,4 (61)	25,5 (725)
L85M10	10,5 (267)	10 (254)	2,4 (61)	26,3 (746)
L85M16	10,5 (267)	10 (254)	2,4 (61)	28,0 (794)



# Технические данные

Электростатический воздушный пистолет-распылитель		
	Американская система мер	Метрическая система
Максимальное рабочее давление жидкости	100 фунтов на кв. дюйм	0,7 МПа, 7,0 бар
Максимальное рабочее давление воздуха	100 фунтов на кв. дюйм	0,7 МПа, 7,0 бар
Минимальное давление воздуха на впуске в пистолет	45 фунтов на кв. дюйм	0,32 МПа, 3,2 бар
Максимальная рабочая температура жидкости	120°F	48°C
Температура окружающей среды	41–122 °F	5–50 °C
Диапазон удельного сопротивления жидкости	От 3 МОм·см до бесконечности. Таблицу электростатических показателей при различных уровнях сопротивления см. в разделе <a href="#">Проверка удельного сопротивления жидкости, page 26</a> .	
Впускной фитинг для воздуха	1/4 npsm(m), левосторонняя резьба	
Впускной фитинг подачи жидкости	3/8 npsm(m)	
Выходное напряжение	Модели Pro Xp40: 40 кВ Модели Pro Xp60: 60 кВ Модели Pro Xp85: 85 кВ	
Максимальное потребление тока	125 микроампер	
Акустическая мощность (измеренная по стандарту ISO 9216)	при 40 фунтах на кв. дюйм: 90,4 дБ(А) при 100 фунтах на кв. дюйм: 105,4 дБ(А)	при 0,28 МПа, 2,8 бар: 90,4 дБ(А) при 0,7 МПа, 7,0 бар: 105,4 дБ(А)
Звуковое давление (измеренное на расстоянии 1 м от пистолета)	при 40 фунтах на кв. дюйм: 87,0 дБ(А) при 100 фунтах на кв. дюйм: 99,0 дБ(А)	при 0,28 МПа, 2,8 бар: 87,0 дБ(А) при 0,7 МПа, 7,0 бар: 99,0 дБ(А)
Смачиваемые детали	Полиэфирэтиленкетон, сверхвысокомолекулярный полиэтилен, фторэтилен-пропилен, ацеталь, полиамид, полиэтилен	

# Гарантия компании Graco на оборудование Pro Xp

Компания Graco гарантирует отсутствие дефектов материала и изготовления во всем оборудовании, упомянутом в настоящем документе, произведенном компанией Graco и маркированном ее наименованием, на момент его продажи первоначальному покупателю. За исключением условий каких-либо особых, расширенных или ограниченных гарантий, опубликованных Graco, компания обязуется в течение двенадцати месяцев со дня продажи отремонтировать или заменить любую часть оборудования, которая будет признана Graco дефектной. Тем не менее, любой дефект ствола, рукоятки, пускового курка, крюка, встроенного источника питания и генератора переменного тока (исключая подшипники турбины) будет устранен путем ремонта или замены в течение тридцати шести месяцев с даты продажи. Эта гарантия действует только при условии, что оборудование установлено, эксплуатируется и обслуживается в соответствии с письменными рекомендациями компании Graco.

Ответственность компании Graco и настоящая гарантия не распространяются на случаи общего износа оборудования, а также на любые неисправности, повреждения или износ, возникшие в результате неправильной установки или эксплуатации, абразивного истирания, коррозии, недостаточного или неправильного обслуживания оборудования, проявлений халатности, несчастных случаев, внесения изменений в оборудование или применения деталей, изготовителем которых не является компания Graco. Кроме того, компания Graco не несет ответственности за неисправности, повреждения или износ, вызванные несовместимостью оборудования Graco с устройствами, принадлежностями, оборудованием или материалами, которые не были поставлены компанией Graco, либо неправильным проектированием, изготовлением, установкой, эксплуатацией или обслуживанием устройств, принадлежностей, оборудования или материалов, которые не были поставлены компанией Graco.

Настоящая гарантия действует при условии предварительной оплаты возврата оборудования, в котором предполагается наличие дефектов, уполномоченному дистрибьютору компании Graco для проверки наличия заявленных дефектов. Если факт наличия предполагаемого дефекта подтвердится, компания Graco обязуется бесплатно отремонтировать или заменить любые дефектные детали. Оборудование будет возвращено первоначальному покупателю с предварительной оплатой транспортировки. Если проверка не выявит каких-либо дефектов выполненных работ и материалов, ремонт будет осуществлен по разумной цене, которая может включать в себя стоимость работ, деталей и доставки оборудования.

**НАСТОЯЩАЯ ГАРАНТИЯ ЯВЛЯЕТСЯ ИСКЛЮЧИТЕЛЬНОЙ И ЗАМЕНЯЕТ ВСЕ ПРОЧИЕ ГАРАНТИИ, ЯВНО НАЗНАЧЕННЫЕ ИЛИ ПОДРАЗУМЕВАЕМЫЕ, ВКЛЮЧАЯ, ПОМИМО ПРОЧЕГО, ГАРАНТИЮ ТОВАРНОГО СОСТОЯНИЯ ИЛИ ГАРАНТИЮ ПРИГОДНОСТИ ДЛЯ ОПРЕДЕЛЕННОЙ ЦЕЛИ.**

Указанные выше условия определяют рамки обязательств компании Graco и меры судебной защиты покупателя в случае какого-либо нарушения условий гарантии. Покупатель согласен с тем, что применение других средств судебной защиты (в том числе при возникновении случайных, косвенных убытков, потери прибыли, продаж, ущерба людям или собственности либо случайного или косвенного урона) невозможно. Все претензии в случае нарушения гарантии должны быть предъявлены в течение 2 (двух) лет со дня продажи.

**КОМПАНИЯ GRACO НЕ ДАЕТ НИКАКИХ ГАРАНТИЙ И ОТКАЗЫВАЕТСЯ ОТ ВСЕХ ПОДРАЗУМЕВАЕМЫХ ГАРАНТИЙ КОММЕРЧЕСКОЙ ЦЕННОСТИ ИЛИ ПРИГОДНОСТИ ДЛЯ ОПРЕДЕЛЕННОЙ ЦЕЛИ ВСПОМОГАТЕЛЬНЫХ ПРИНАДЛЕЖНОСТЕЙ, ОБОРУДОВАНИЯ, МАТЕРИАЛОВ ИЛИ КОМПОНЕНТОВ, КОТОРЫЕ БЫЛИ ПРОДАНЫ, НО НЕ ИЗГОТОВЛЕННЫ КОМПАНИЕЙ GRACO.** На указанные изделия, проданные, но не изготовленные компанией Graco (такие как электродвигатели, выключатели, шланги и т. д.), распространяются гарантии их изготовителя, если таковые имеются. Компания Graco обязуется предоставить покупателю помощь (в разумных пределах) в оформлении претензий в случае нарушения этих гарантий.

Компания Graco ни в коем случае не принимает на себя ответственность за косвенные, случайные убытки, убытки, определяемые особыми обстоятельствами, либо последующий ущерб в связи с поставкой компанией Graco оборудования в соответствии с данным документом или комплектующих, использования каких-либо продуктов или других товаров, проданных по условиям настоящего документа, будь то в связи с нарушением договора, нарушением гарантии, небрежностью со стороны компании Graco или в каком-либо ином случае.

## Информация от компании Graco

