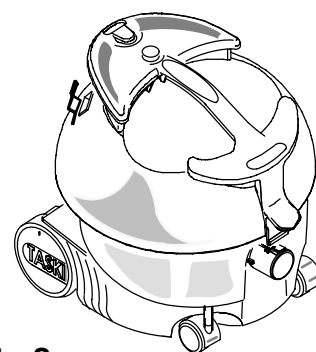




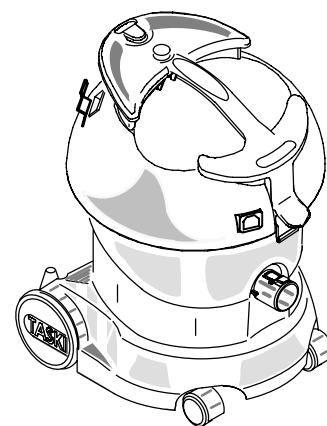
Ersatzteilliste
Liste des pièces de rechange
Spare parts list

TASKI vento 8
TASKI vento 15

TASKI Sauger				
Artikel/article				Serie
7514391	SEV	vento 8	230V/50Hz	01
7514390	EURO	vento 8	230V/50Hz	01
7514393	UK	vento 8	240V	01
7514394	PRC	vento 8	230V	01
7514396	CSA	vento 8	120V	01
7514411	SEV	vento 15	230V/50Hz	01
7514412	SEV	vento 15	230V/50Hz	01
7514410	EURO	vento 15	230V/50Hz	01
7514413	UK	vento 15	240V	01
7514414	PRC	vento 15	230V	01
7514415	CSA	vento 15	120V	01
7517932	KSA	vento 15	127V	01



TASKI vento 8



TASKI vento 15



Postfach CH 9542 Münchwilen
Telefon +41 71 969 27 27 Fax +41 71 969 22 53

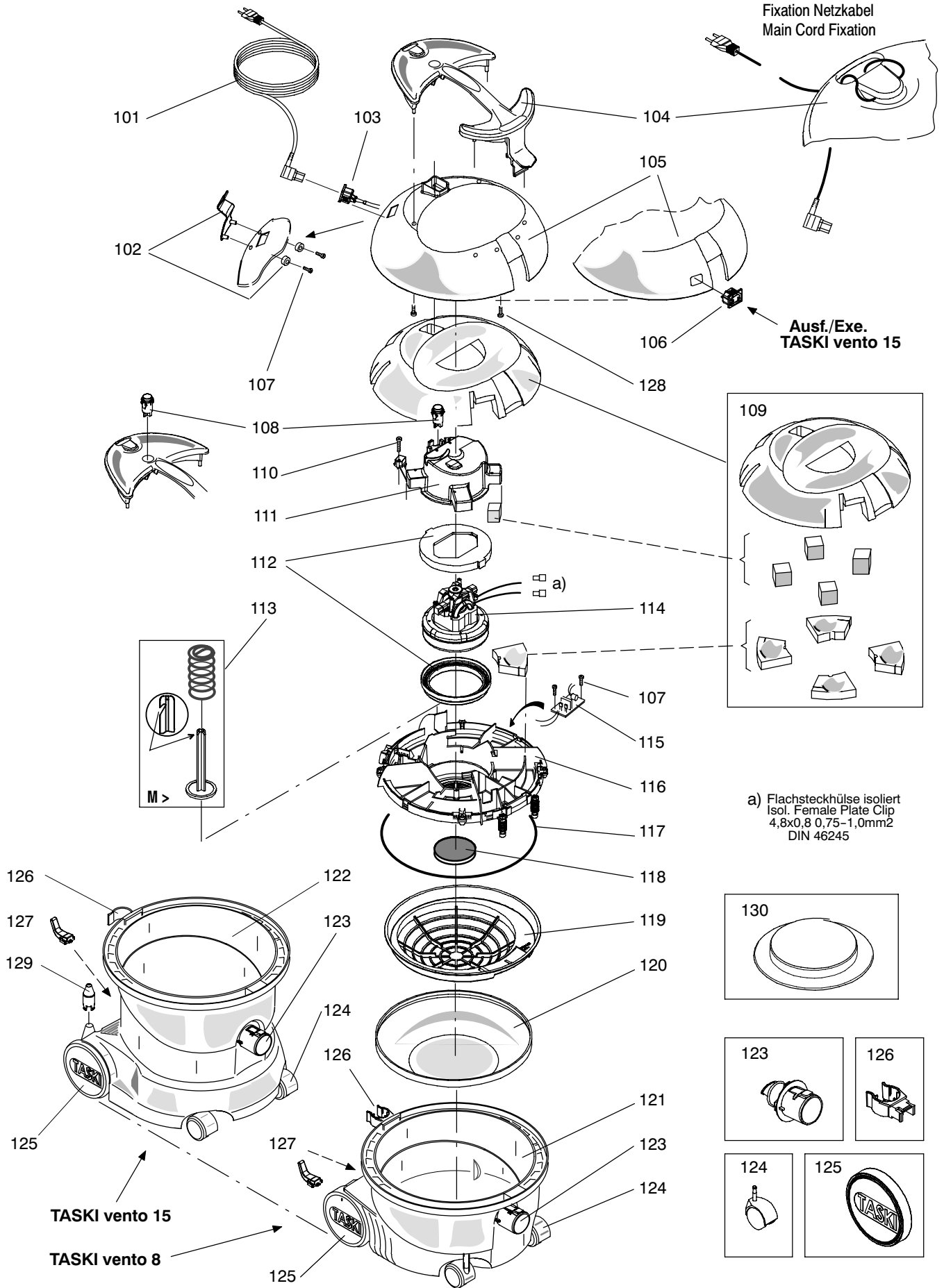
Ausführung/Execution; List(e) /1
09.01.2007 SPS



344033, г. Ростов-на-Дону, ул. Портовая, 366
тел.: +7 (863) 242-0009
факс: +7 (863) 242-0099
office@premclass.ru
www.premclass.ru

S005728					TASKI vento 8 & 15	TASKI vento 8 & 15	TASKI vento 8 & 15
Pos. No.	Artikelnr. Article No. Item No.	Bestellnr. No. de com Order No.	Model	Stck. Piè. Qty.	Bezeichnung	Designation	Description
1	S005572			1.00	vento 8 & 15	vento 8 & 15	vento 8 & 15

S005572					vento 8 & 15	vento 8 & 15	vento 8 & 15
Pos. No.	Artikelnr. Article No. Item No.	Bestellnr. No. de com Order No.	Model	Stck. Piè. Qty.	Bezeichnung	Designation	Description
101	30016-68	4122537	SEV	1.00	Anschlusskabel 2L SEV	Câble d'alimentation 2L ASE	Main cord 2L SEA
101	30016-56	4122488	EURO	1.00	Anschlusskabel 2L EURO	Câble d'alimentation 2L EURO	Main cord 2L EURO
101	30019-17	4126078	UK	1.00	Anschlusskabel 2L UK	Câble d'alimentation 2L UK	Main cord 2L UK
101	30020-58	4127320	CSA	1.00	Anschlusskabel 2L CSA	Câble d'alimentation 2L CSA	Main cord 2L CSA
101	30020-60		PRC	1.00	Anschlusskabel PRC	Câble PRC	Cable PRC
101	30020-81	4130855	Option	1.00	Anschlusskabel 2L EURO	Câble d'alimentation 2L EURO	Main cord 2L EURO
102	30020-47	4126832		1.00	Steckerhalter	Protection pour connecteur	Plug Protector
103	4408/107	4122491		1.00	Gerätestecker 2L	Fiche de connecteur 2L	Plug socket 2L
104	30020-67	4127985	Exe. 2008	1.00	Griff	Poignée	Handle
105	30020-35	4126589	vento 8	1.00	Haube	Couvercle de la machine	Hood
105	30020-34	4126588	vento 15	1.00	Haube	Couvercle de la machine	Hood
106	4408/106	4122908	vento 15	1.00	Gerätesteckdose	Prise de l'appareil	Appliance Outlet
107	1840/008	4070960		4.00	PT-Schr LK KS KA30x10	Vis pour plastique KA30x10	Screw for plastic KA30x10
108	4503/105	4126997		1.00	Druckschalter Spez	Interrupteur	Switch
109	30014-53	4089340		1.00	Dämpfungs Set	Kit isolation phonique	Noise Absorbing Set
110	1840/014	4088930		1.00	PT-Schr LK KS KA50x30	Vis pour plastique KA50x30	Screw for plastic KA50x30
111	30014-03	4088990		1.00	Motorführung	Guidage de moteur	Motor Guiding
112	30014-55	4089360	vento 8	1.00	Dichtungs Set	Kit joint	Gasket Set
112	30016-22	4095880	vento 15	1.00	Dichtungs Set	Kit joint	Gasket Set
113	30014-54	4089350	vento 8	1.00	Ventil Set	Kit soupape	Valve Set
113	30016-23	4095870	vento 15	1.00	Ventil Set	Kit soupape	Valve Set
114	4679/122	4126257	vento 8	1.00	Motorturbine 230-240 50/60Hz	Turbine 230-240 50/60Hz 950W	Vacuum motor 230-240 50/60Hz
114	4679/125	4125106	vento 15	1.00	Motorturbine 240V 50/60Hz 1000W	Turbine 240V 50/60Hz 1000W	Vacuum motor 240V 50/60Hz 1000W
114	4679/123	4092290	vento 8	1.00	Motorturbine 120V 50/60Hz 1000W	Turbine 120V 50/60Hz 1000W	Vacuum motor 120V 50/60Hz 1000W
114	4679/126	4095920	vento 15	1.00	Motorturbine 120V 50/60Hz 1000W	Turbine 120V 50/60Hz 1000W	Vacuum motor 120V 50/60Hz 1000W
115	30020-51	4126994		1.00	Elektroplatte	Plaque - éléments électrique	Plate - Electrical Elements
116	30020-68	4128453		1.00	Motorgehäuse	Bâti du moteur	Motor Housing
117	30014-12	4089070		1.00	Dichtung	Joint d'étanchéité	Gasket
118	30014-61	4091150		1.00	Filterscheibe 93x20 (Set 10 St)	Disque filtrage (kit, 10 p.)	Filter Disc (Set, 10 Parts)
119	30014-38	4089150		1.00	Filterkorb	Filter de rechange	Filter basket
120	30014-20	4089080		1.00	Filtertuch	Filtere coton	Filter cloth
121	30020-03	4126602	vento 8	1.00	Kessel Vento 8 komplett	Cuve vento 8 kompl.	Tank vento 8 kompl.
122	30020-02	4126601	vento 15	1.00	Kessel Vento 15 komplett	Cuve vento 15 kompl.	Tank vento 15 kompl.
123	30020-14	4123724		1.00	Stutzen	Manchon support d'asp.	Hose Socket
124	2036/117	4094610		2.00	Lenkrolle kompl. 50/2x14	Roulette pivotante D 50	Castor D 50
125	30020-12	4123609		2.00	Bockrolle	Roue	Wheel
126	30020-16	4125627	vento 8	1.00	Klammer	Fixation	Clamp
126	30020-45	4126830	vento 15	1.00	Klammer Saugstange Vento 15	Fixation	Clamp
127	30020-44	4126829		1.00	Support	Support	Support
128	1840/016	4108410	Service	7.00	PT-Schr LK KS KA30x18	Vis pour plastique KA30x18	Screw for plastic KA30x18
128	1755/100	4091230	Service	7.00	Scheibe 3,2/9x0,8	Rondelle 3,2/9x0,8	Washer 3,2/9x0,8
129	30020-17	4123865	vento 15	1.00	Halter	Fixation	Holder
130	30015-07	4104630	Option	1.00	Abdeckung	Couvercle	Cover



TASKI vento 15

TASKI vento 8

vento /1.3

