

# Пластиковые насосы Husky 307

## Двухмембранные насосы с пневмоприводом

**D** | Мембранный насос  
**X** | Размер насоса  
**X** | Смазываемые части  
**X** | Седла  
**X** | Шары/Клапаны  
**X** | Мембраны

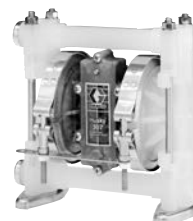
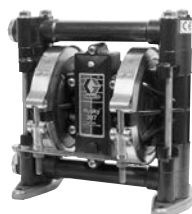
РАЗМЕР НАСОСА (ТИП ПНЕВМОМОТОРА И МАТЕРИАЛ ИСПОЛНЕНИЯ)	СМАЧИВАЕМЫЕ ЧАСТИ	СЕДЛА	ШАРЫ	МЕМБРАНЫ
3 = 9,52 мм (3/8"), стандартный: Полипропиленовая центральная секция	1 = Ацеталь (npt)	2 = Ацеталь	1 = PTFE	1 = PTFE
	2 = Полипропилен (npt)	3 = Нержавеющая сталь	3 = Нержавеющая сталь	5 = TPE
		9 = Полипропилен	5 = TPE	6 = Santoprene
	A = Ацеталь * (bsp)		6 = Santoprene	7 = Buna N
	B = Полипропилен * (bsp)		7 = Buna N	

### Популярные модели

Материал	Каталожный номер (NPT)		Каталожный номер (BSP)		Материал седла	Материал шаров	Материал мембран	Ремкомплект насосной части	Ремкомплект воздушной части	Контроль подачи воздуха*
	Стандартный воздушный клапан	Воздушный клапан с удаленным управлением	Стандартный воздушный клапан	Воздушный клапан с удаленным управлением						
Ацеталь	D31211	-	D3A211	-	Ацеталь	PTFE	PTFE	D03211	239952	246946
	D31255	-	D3A255	-	Ацеталь	TPE	TPE	D03255	239952	246946
	D31277	-	D3A277	-	Ацеталь	Buna N	Buna N	D03277	239952	246946
	D31311	-	D3A311	-	Нержавеющая сталь	PTFE	PTFE	D03311	239952	246946
Полипропилен	D32211	-	D3B211	-	Ацеталь	PTFE	PTFE	D03211	239952	246946
	D32255	-	D3B255	-	Ацеталь	TPE	TPE	D03255	239952	246946
	D32277	-	D3B277	-	Ацеталь	Buna N	Buna N	D03277	239952	246946
	D32311	-	D3B311	-	Нержавеющая сталь	PTFE	PTFE	D03311	239952	246946
	D32366	-	D3B366	-	Нержавеющая сталь	Santoprene	Santoprene	D03366	239952	246946
	D32911	-	D3B911	-	Полипропилен	PTFE	PTFE	D03911	239952	246946
	D32955	-	D3B955	-	Полипропилен	TPE	TPE	D03955	239952	246946
	D32966	-	D3B966	-	Полипропилен	Santoprene	Santoprene	D03966	239952	246946
D32977	-	D3B977	-	Полипропилен	Buna N	Buna N	D03977	239952	246946	

\* В комплект входит регулятор и фильтр с манометром  
 - = отсутствует

# Пластиковые насосы Husky 307



## Технические характеристики

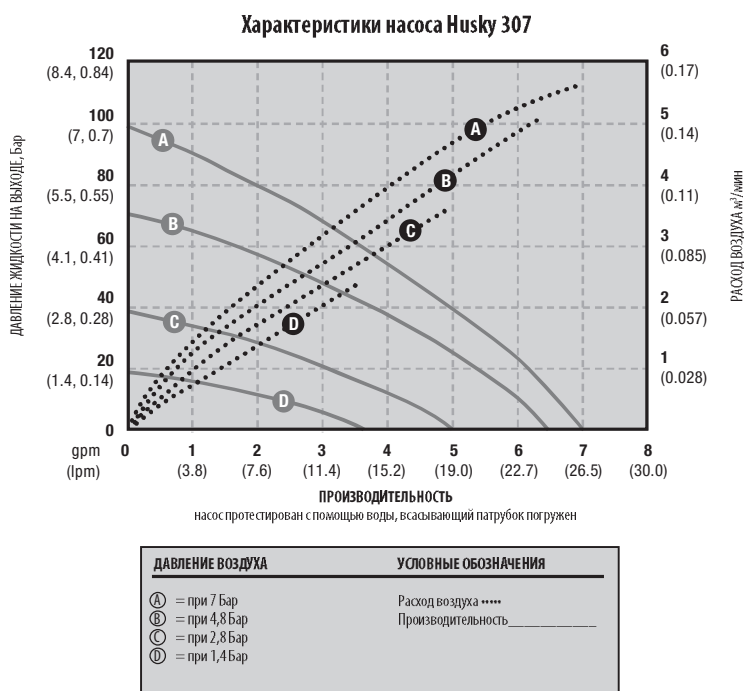
Пластиковые насосы Husky 307	Ацеталь	Полипропилен
Максимальное рабочее давление жидкости	7 Бар	7 Бар
Максимальная подача самотеком*	26,5 л/мин	26,5 л/мин
Максимальная скорость работы насоса	330 циклов в минуту	330 циклов в минуту
Объем перекачиваемого материала за цикл**	0,076 л	0,076 л
Максимальная высота всасывания (D31255)	3,7 м, сухой	3,7 м, сухой
Максимальный размер твердых частиц	1,5 мм (0,06")	1,5 мм (0,06")
Максимальная рабочая температура***	65,5°C	65,5°C
Максимальная рабочая температура мембраны***		
PTFE	104,4°C	104,4°C
Santoprene	82,2°C	82,2°C
Buna-N	82,2°C	82,2°C
TPE	65,5°C	65,5°C
Стандартный уровень звукового давления при 3,5 Бар на 50 циклах в минуту	75 дБа	75 дБа
Максимальный расход воздуха	0,17 м³/мин	0,17 м³/мин
Рабочий диапазон давления воздуха	1,4 - 8,4 Бар	1,4 - 8,4 Бар
Диаметр канала подачи воздуха	1/4 npt(f) или bspt(f)	1/4 npt(f) или bspt(f)
Диаметр всасывающего и напорного каналов для жидкости****	3/8 npt(f)	3/8 npt(f)
Вес	2,4 кг	2,2 кг
Смазываемые части (в дополнение к материалам шара, седла и мембраны - которые могут меняться в зависимости от модели насоса)	Ацеталь с кордом из нержавеющей стали, PTFE	Полипропилен, PTFE
Руководство по эксплуатации	308553	308553

\*Производительность указана с слушителем и не зависит от материала мембраны

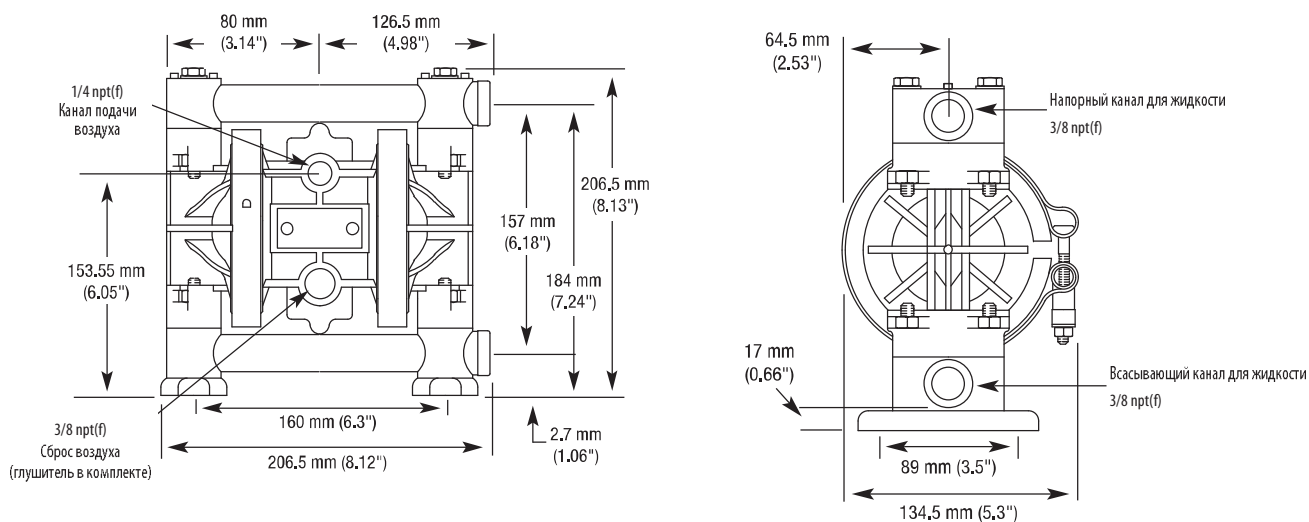
\*\*Объем перекачиваемого материала за цикл зависит от режима всасывания, давления воздуха и типа жидкости

\*\*\*Длительная работа при высокой температуре может оказывать влияние на показатели работы насоса

## Графики характеристик насосов

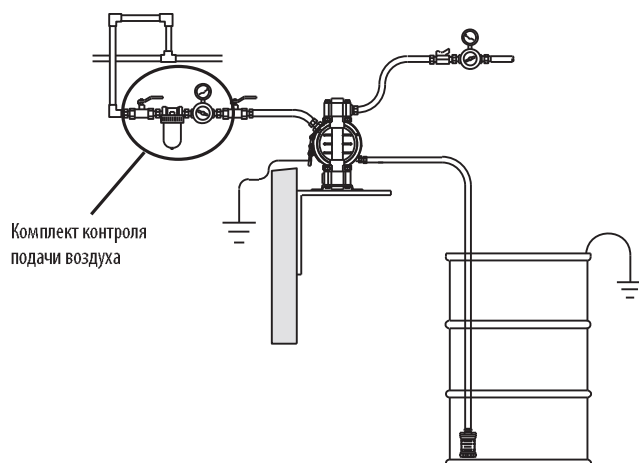


## Габаритные размеры



## Стандартная схема установки

Насос Husky 307, крепление на стену, сифонная подача



Насос Husky 307, установка на бочку, сифонная подача

